

**Allgemeine Geschäftsbedingungen für  
Netzanschluss und Anschlussnutzung (Strom)  
(Anlage 1, AGB Anschluss)**

**der NETCUR GmbH, nachstehend Netzbetreiber genannt.**

**Gegenstand der Bedingungen**

Diese Allgemeinen Bedingungen regeln den Anschluss oder die Anschlüsse der elektrischen Anlage an das Verteilernetz des Netzbetreibers (im Folgenden einheitlich: Netzanschluss) und dessen weiteren Betrieb sowie die Nutzung dieses Anschlusses zur Entnahme von Elektrizität.

**Inhaltsverzeichnis**

<b>Begriffe</b> .....	<b>2</b>
<b>Netzanschluss; elektrische Anlage</b> .....	<b>2</b>
1. Netzanschluss; Zustimmung des Eigentümers.....	2
2. Entnahmekapazität.....	2
3. Netzanschlusskosten.....	3
4. Baukostenzuschuss.....	3
5. Elektrische Anlage.....	4
6. Inbetriebnahme/-setzung; Überprüfung der elektrischen Anlage; Mangelbeseitigung.....	5
7. Nutzung des Anschlusses; Betrieb der elektrischen Anlage.....	5
8. Technische Mindestanforderungen (TAB Strom) .....	6
9. Unterbrechungen und Unregelmäßigkeiten der Anschlussnutzung aufgrund netzbedingter und sonstiger Umstände .....	6
10. Unterbrechung des Netzanschlusses und der Anschlussnutzung, Trennung der elektrischen Anlage vom Netz (verhaltensbedingte Umstände) .....	7
11. Ersatzbelieferung und geduldete Energieentnahme.....	8
12. Messstellenbetrieb.....	8
13. Grundstücksbenutzung.....	9
14. Zutrittsrecht .....	10
15. Haftung des Netzbetreibers sowie seiner Erfüllungs- und Verrichtungsgehilfen für Schäden bei Unterbrechungen oder Unregelmäßigkeiten und in sonstigen Fällen .....	10
16. Vertragsstrafe .....	11
17. Vorauszahlungen; Abschlagszahlungen.....	11
18. Abrechnung; Zahlung; Verzug.....	11
19. Datenschutz .....	12
20. Anpassungen der Vereinbarung oder dieser Bedingungen .....	12
21. Übertragung des Vertrages .....	13
22. Gerichtsstand .....	13
23. Allgemeine Informationen nach dem Energiedienstleistungsgesetz.....	13
24. Schlussbestimmungen .....	13

## Begriffe

Im Sinne der Anschlussnutzungs- und Netzanschlussvereinbarung sowie dieser AGB ist:

<b>Anschlussnutzer:</b>	jedermann, der einen Anschluss an das Netz des Netzbetreibers zur Entnahme von Elektrizität nutzt;
<b>Anschlussnehmer:</b>	jedermann, dessen Grundstück oder Gebäude an das Netz des Netzbetreibers angeschlossen wird;
<b>Lieferant:</b>	wer über das Netz des Netzbetreibers Anschlussnutzer mit elektrischer Energie versorgt;
<b>Netznutzer:</b>	der Gläubiger des Anspruchs auf Netzzugang (Lieferant oder Anschlussnutzer);
<b>Messstellenbetreiber:</b>	ein Netzbetreiber oder ein Dritter, der die Aufgabe des Messstellenbetriebs und, soweit nichts anderes vereinbart ist, auch die der Messung wahrnimmt;
<b>Messdienstleister:</b>	ein Netzbetreiber oder ein Dritter, der die Aufgabe der Messung wahrnimmt, ohne Messstellenbetreiber zu sein.

## Netzanschluss; elektrische Anlage

### 1. Netzanschluss; Zustimmung des Eigentümers

- 1.1. Die Allgemeinen Geschäftsbedingungen finden auf Anschlüsse in Niederspannung nur soweit Anwendung, wie die Niederspannungsanschlussverordnung (NAV) keine davon abweichenden und vorrangigen Regelungen enthält.
- 1.2. Die Anlage des Anschlussnehmers (elektrische Anlage) wird bzw. ist über einen oder mehrere Netzanschlüsse an das elektrische Netz des Netzbetreibers angeschlossen. Der Netzanschluss und seine Eigentumsgrenze, der Ort der Energieübergabe sowie gegebenenfalls die Bezeichnung des Zählpunktes bzw. der Messlokations-ID sind in dem Netzanschluss- und Anschlussnutzungsvertrag beschrieben. Die elektrische Anlage umfasst die Gesamtheit der elektrischen Betriebsmittel hinter der im Netzanschlussvertrag definierten Eigentumsgrenze bzw., falls davon abweichend, der technischen Schnittstelle, mit Ausnahme der im Eigentum des Netzbetreibers oder Dritter befindlichen Betriebsmittel, wie z.B. Messeinrichtungen.
- 1.3. Art, Zahl und Lage der jeweiligen Netzanschlüsse sowie deren Änderungen werden nach Beteiligung des Anschlussnehmers und unter Wahrung seiner berechtigten Interessen nach den anerkannten Regeln der Technik durch den Netzbetreiber bestimmt. Die Betriebsanlagen des Netzbetreibers werden nach den im Einzelfall notwendigen technischen Anforderungen und nach Maßgabe des § 49 EnWG ausschließlich von diesem hergestellt, unterhalten, erneuert, geändert, abgetrennt und beseitigt.
- 1.4. Netzanschlüsse gehören zu den Betriebsanlagen des Netzbetreibers und stehen in dessen Eigentum oder sind ihm zur wirtschaftlichen Nutzung überlassen, soweit nicht im Einzelfall etwas anderes vereinbart wird. Die Betriebsanlagen des Netzbetreibers werden nur vorübergehend und zur Ausübung der Rechte aus diesem Vertrag auf netzbetreiberfremden Grundstücken errichtet (Scheinbestandteil im Sinne von § 95 Abs. 1 BGB).
- 1.5. Der Anschlussnehmer hat die baulichen Voraussetzungen für die sichere Errichtung des Netzanschlusses zu schaffen.
- 1.6. Netzanschlüsse müssen frei zugänglich und vor Beschädigungen geschützt sein. Sie dürfen insbesondere nicht überbaut und nicht mit tiefwurzelnden Gewächsen überpflanzt werden. Der Anschlussnehmer darf keine Einwirkungen auf den Netzanschluss vornehmen oder vornehmen lassen. Jede Beschädigung des Netzanschlusses ist dem Netzbetreiber unverzüglich mitzuteilen.
- 1.7. Falls der Anschlussnehmer nicht Grundstückseigentümer ist, hat er dem Netzbetreiber die schriftliche Zustimmung des jeweiligen Grundstückseigentümers zur Herstellung, Änderung und Aufrechterhaltung des Netzanschlusses unter Anerkennung der damit verbundenen Verpflichtungen beizubringen.
- 1.8. Der Anschlussnehmer ist verpflichtet, dem Netzbetreiber jede Änderung der Eigentumsverhältnisse an der angeschlossenen elektrischen Anlage sowie Teilen hiervon und Grundstücken, auf denen sich der Netzanschluss befindet, unter Nennung des neuen Eigentümers in Textform unverzüglich nach Kenntnis mitzuteilen. Er trägt im Rahmen des ihm Möglichen dafür Sorge, dass der neue Anschlussnehmer einen Netzanschlussvertrag mit dem Netzbetreiber schließt. Dem Grundstückseigentümer gleichgestellt im Sinne der Netzanschluss- und Anschlussnutzungsvereinbarung einschließlich dieser AGB sind Erbbauberechtigte.

### 2. Entnahmekapazität

- 2.1. Die am Netzanschluss vorzuhaltende Scheinleistung in kVA zur Entnahme (Entnahmekapazität) ergibt sich aus dem Netzanschlussvertrag.

- 2.2. Die vereinbarte Entnahmekapazität darf nicht überschritten werden. Auf Wunsch des Anschlussnehmers wird der Netzbetreiber – soweit ihm technisch und wirtschaftlich zumutbar – Entnahmekapazität erhöhen. Voraussetzung hierfür ist die einvernehmliche Änderung der Netzanschlussvereinbarung einschließlich der Kostenfestsetzung in Form eines weiteren Baukostenzuschusses nach Ziffer 4.2 sowie ggf. weiterer Netzanschlusskosten nach Ziffer 3.1.
- 2.3. Wurde die vereinbarte Entnahmekapazität ohne eine Vereinbarung nach Ziffer 2.2 überschritten, gilt Ziffer 16.2 (Vertragsstrafe). Bei einer wiederholten Überschreitung der vereinbarten Entnahmekapazität trotz Abmahnung oder bei Verweigerung der Zahlung der Vertragsstrafe ist der Netzbetreiber unbeschadet seiner Rechte aus 10.1 zur Unterbrechung des Netzanschlusses und der Anschlussnutzung und, soweit dazu erforderlich, zur Trennung der elektrischen Anlage vom Netz nach Ziffer 10.3 berechtigt.
- 2.4. Eine dem Anschlussnehmer für mehrere Netzanschlüsse eingeräumte gemeinsame Entnahmekapazität ergibt sich gegebenenfalls aus dem Netzanschlussvertrag.
- 2.5. Die Regelungen zur Entnahmekapazität gelten in einem solchen Fall, soweit nicht ausdrücklich anders geregelt, entsprechend. Dies gilt insbesondere auch für das Überschreitungsverbot nach Ziffer 2.2 und die Vertragsstrafenregelung nach Ziffer 16.2.
- 2.6. Sollte die Vorhaltung einer gemeinsamen Entnahmekapazität nicht mehr zulässig oder für den Netzbetreiber aus betriebsbedingten oder sonstigen wirtschaftlichen oder technischen Gründen unter Berücksichtigung der Ziele des § 1 EnWG nicht mehr möglich oder nicht mehr zumutbar sein, ist die vertraglich vereinbarte gemeinsame Entnahmekapazität vom Netzbetreiber im Einvernehmen mit dem Anschlussnehmer auf die einzelnen Netzanschlüsse zu verteilen. Dabei darf weder die technisch mögliche Entnahmekapazität des jeweiligen Netzanschlusses noch die vertraglich vereinbarte gemeinsame Entnahmekapazität überschritten werden. Soll die neue vorzuhaltende Entnahmekapazität insgesamt höher sein als die bisherige gemeinsame Netzanschlusskapazität, kann vom Netzbetreiber insoweit ein weiterer Baukostenzuschuss nach Maßgabe von Ziffer 2.2 verlangt werden.

### **3. Netzanschlusskosten**

- 3.1. Der Netzbetreiber ist berechtigt, vom Anschlussnehmer die Erstattung der bei wirtschaftlich effizienter Betriebsführung notwendigen Kosten für die Herstellung sowie jede vom Anschlussnehmer veranlasste Änderung oder Erweiterung, auch Trennung oder (Rückbau) Beseitigung, des Netzanschlusses, zu verlangen (Netzanschlusskosten). Die Kosten können auf der Grundlage der durchschnittlich für vergleichbare Fälle entstehenden Kosten pauschal berechnet werden. Der Netzbetreiber ist berechtigt, für die Erstellung des Netzanschlusses eine Vorauszahlung oder angemessene Abschlagszahlungen zu verlangen.
- 3.2. Kommen innerhalb von zehn Jahren nach Herstellung des Netzanschlusses weitere Anschlüsse hinzu und wird der Netzanschluss dadurch teilweise zum Bestandteil des Verteilernetzes, so hat der Netzbetreiber die Netzanschlusskosten neu aufzuteilen und dem Anschlussnehmer den gegebenenfalls zu viel gezahlten Betrag zu erstatten.

### **4. Baukostenzuschuss**

- 4.1. Der Anschlussnehmer hat zusätzlich zu den Netzanschlusskosten, vor dem Anschluss an das Netz des Netzbetreibers, bei einem durch den Anschlussnehmer veranlassten Netzebenenwechsel, sowie wenn dieser seinen bisherigen Netzanschluss aufgibt und den Anschluss an einen anderen Ort begehrt, für die vorgehaltene Entnahmekapazität einen angemessenen Baukostenzuschuss zur Deckung der bei wirtschaftlich effizienter Betriebsführung notwendigen Kosten für die Herstellung oder Verstärkung von Verteileranlagen zu zahlen, wenn bei Herstellung des Netzanschlusses eine Netzanschlusskapazität von mindestens 15 MVA vereinbart und nicht innerhalb von 24 Monaten nach Herstellung des Netzanschlusses mindestens 90 % dieser vereinbarten Netzanschlusskapazität in Anspruch genommen wurde. Bei mehreren Entnahmestellen ergibt sich die Zusammenfassung zu einem Netzanschluss und die gemeinsame Netzanschlusskapazität aus **Anlage 2** des Netzanschlussvertrages. Der Baukostenzuschuss ist für die Differenz zwischen vereinbarter und tatsächlich in Anspruch genommener Netzanschlusskapazität gemäß Ziffer 4.3 zu zahlen.
- 4.2. Ein weiterer Baukostenzuschuss kann vom Netzbetreiber auf Grundlage einer einvernehmlichen Änderung der Netzanschlussvereinbarung verlangt werden, wenn der Anschlussnehmer seine zusätzliche Leistungsanforderung um mindestens 15 MVA über das der ursprünglichen Berechnung zugrunde liegende Maß hinaus erhöht und nicht innerhalb von 24 Monaten nach vereinbarter Erhöhung mindestens 90 % der vereinbarten Erhöhung der Netzanschlusskapazität in Anspruch genommen hat. Ziffer 4.1 Satz 2 und 3 gilt entsprechend.

- 4.3. Der von dem Anschlussnehmer als Baukostenzuschluss zu übernehmende Kostenanteil für die nicht in Anspruch genommene Kapazität berechnet sich für den Anschluss an die Niederspannungsebene nach der Niederspannungsanschlussverordnung (NAV) bzw. berechnet sich für den Anschluss an höheren Spannungsebenen aus der Multiplikation der vertraglich vereinbarten, nicht in Anspruch genommenen Leistungsbereitstellung (Netzanschlusskapazität) mit dem zum Zeitpunkt des Entstehens des Anspruchs (24 Monate nach Herstellung des Netzanschlusses oder nach Erhöhung der Netzanschlusskapazität) jeweils geltenden und im Preisblatt für Netznutzungsentgelte des Netzbetreibers veröffentlichten Leistungspreis der Anschlussnetzebene > 2.500 Jahresbenutzungsstunden.
- 4.4. Wird innerhalb von 24 Monaten nach Herstellung des Netzanschlusses nach Ziffer 4.1. oder nach Erhöhung der Netzanschlusskapazität nach Ziffer 4.2 an demselben Netzanschluss die Netzanschlusskapazität (erneut) erhöht, ist dies bei der Ermittlung der 15 MVA zu berücksichtigen. Die Frist von 24 Monaten für die Inanspruchnahme der Netzanschlusskapazität beginnt dann ab (erneuter) Erhöhung der Netzanschlusskapazität. Die vorstehenden Sätze gelten entsprechend, wenn weitere Entnahmestellen hergestellt wurden und eine Zusammenfassung zu einem Netzanschluss mit gemeinsamer Netzanschlusskapazität erfolgt.
- 4.5. Der Netzbetreiber ist berechtigt, für den Baukostenzuschluss eine Vorauszahlung oder angemessene Abschlagszahlungen zu verlangen.

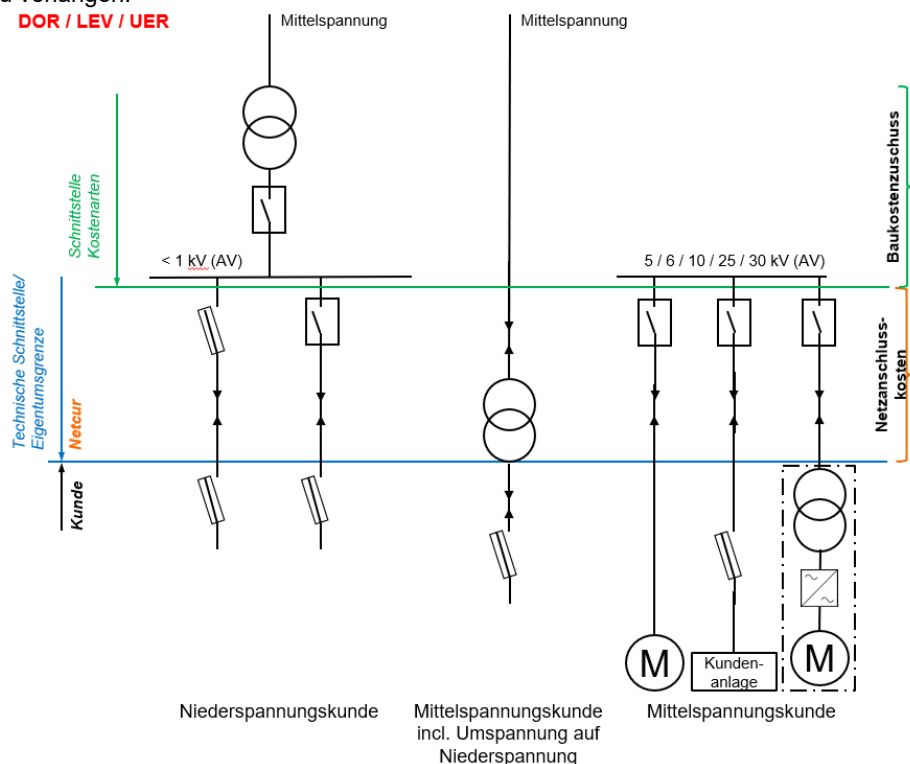


Abbildung 1: Kostenarten und Schnittstellen

- 4.6. Den Baukostenzuschluss und die in Ziffer 3.1 geregelten Netzanschlusskosten wird der Netzbetreiber getrennt errechnen und dem Anschlussnehmer ausweisen. Der Baukostenzuschluss und die Netzanschlusskosten sind an der Schnittstelle Kostenarten voneinander abzugrenzen.
- 4.7. Wurde wegen der Überschreitung der vereinbarten Netzanschlusskapazität ein weiterer Baukostenzuschluss an den Netzbetreiber gezahlt, gilt ab diesem Zeitpunkt die (anteilige) Leistungserhöhung auch für den Anschlussnutzer. Die nach Ziffer 7.3 i. V. m. Ziffer 16.2 angefallene Vertragsstrafe wird mit dem vom Anschlussnehmer zu zahlenden weiteren Baukostenzuschluss nicht verrechnet.

## 5. Elektrische Anlage

- 5.1. Der Anschlussnehmer ist für die ordnungsgemäße Errichtung, Erweiterung, Änderung, den Betrieb und die Instandhaltung der in seinem Eigentum befindlichen oder von ihm betriebenen Anlagenteile verantwortlich und trägt die damit verbundenen Kosten, soweit nichts anderes vereinbart ist.

- 5.2. Die Errichtung, Erweiterung, Änderung und, soweit die elektrische Anlage zwischen Eigentumsgrenze (bzw., sofern davon abweichend, Technischer Schnittstelle) und Messeinrichtung betroffen sind, so muss die Instandhaltung der elektrischen Anlage gemäß den einschlägigen, gesetzlichen oder behördlichen Bestimmungen sowie den allgemein anerkannten Regeln der Technik und den Technische Anschlussbedingungen für den Anschluss an das Netz des Netzbetreibers (Anlage 3, TAB Strom) durchgeführt werden. Die Einhaltung der allgemein anerkannten Regeln der Technik wird gemäß § 49 Abs. 2 Nr. 1 EnWG vermutet, sofern die technischen Regeln des Verbandes der Elektrotechnik Elektronik Informationstechnik e. V. (VDE) eingehalten werden. Danach muss die elektrische Anlage den im Einzelfall einschlägigen Technischen Anwendungsregeln in ihrer jeweils gültigen Fassung entsprechen, derzeit insbesondere VDE-AR-N 4100, VDE-AR-N 4105, VDE-AR-N 4110, VDE-AR-N 4120. Etwaige Abweichungen sind im Vorfeld mit dem Netzbetreiber abzustimmen. Der Anschlussnehmer kann eine Abweichung nur dann verlangen, wenn er nachweist, dass die Abweichung ebenfalls den allgemein anerkannten Regeln der Technik entspricht. Der Netzbetreiber ist berechtigt, die Ausführung der Arbeiten zu überwachen.
- 5.3. Hat der Anschlussnehmer die elektrische Anlage hinter der vereinbarten Eigentumsgrenze oder Teile hiervon einem Dritten vermietet, sonst zur Benutzung oder Betriebsführung überlassen oder betreibt ein Dritter hinter der vereinbarten Eigentumsgrenze Energieanlagen, so ist der Anschlussnehmer neben dem Dritten verantwortlich. Der Anschlussnehmer ist verpflichtet, den Netzbetreiber über solche Dritten in Textform unverzüglich zu informieren. Er wird diese auf die Einhaltung der Technischen Mindestanforderungen des Netzbetreibers sowie die Beachtung der allgemein anerkannten Regeln der Technik hinweisen und trägt im Rahmen des ihm Möglichen dafür Sorge, dass Anschlussnutzer, die über den Netzanschluss Elektrizität entnehmen, einen Anschlussnutzungsvertrag mit dem Netzbetreiber schließen.
- 5.4. Der Anschlussnehmer ist verpflichtet, dem Netzbetreiber jede beabsichtigte Änderung an der elektrischen Anlage mit Auswirkungen auf die elektrischen Eigenschaften in Textform mitzuteilen.

## **6. Inbetriebnahme/-setzung; Überprüfung der elektrischen Anlage; Mangelbeseitigung**

- 6.1. Der Netzbetreiber oder dessen Beauftragte schließen die elektrische Anlage über den Netzanschluss an das Verteilernetz an und nehmen sie bis zur Eigentumsgrenze bzw., sofern davon abweichend, Technischen Schnittstelle in Betrieb (Inbetriebnahme). Die elektrische Anlage des Anschlussnehmers nehmen der Anschlussnehmer oder von ihm beauftragte Fachfirmen in Betrieb (Inbetriebsetzung). Dabei ist entsprechend qualifiziertes Personal einzusetzen.
- 6.2. Die Inbetriebsetzung der elektrischen Anlage setzt die ordnungsgemäße Installation einer den mess- und eichrechtlichen Vorschriften, den Anforderungen des Messstellenbetriebsgesetzes (MsbG), den aufgrund des MsbG erlassenen Rechtsverordnungen sowie den Technischen Mindestanforderungen des Netzbetreibers entsprechenden Messeinrichtung voraus.
- 6.3. Der Netzbetreiber ist berechtigt, die Inbetriebnahme von der vollständigen Zahlung fälliger Netzanschlusskosten und Baukostenzuschüsse abhängig zu machen.
- 6.4. Der Netzbetreiber ist berechtigt, die elektrische Anlage des Anschlussnehmers vor und, um unzulässige Rückwirkungen auf Einrichtungen des Netzbetreibers oder Anlagen Dritter auszuschließen, nach ihrer Inbetriebsetzung zu überprüfen. Er hat den Anschlussnehmer oder Anschlussnutzer auf erkannte Sicherheitsmängel aufmerksam zu machen und kann deren Beseitigung verlangen.
- 6.5. Werden Mängel festgestellt, welche die Sicherheit gefährden oder erhebliche Störungen erwarten lassen, so ist der Netzbetreiber berechtigt, den Anschluss zu verweigern oder die Anschlussnutzung zu unterbrechen; bei Gefahr für Leib oder Leben ist er hierzu verpflichtet.
- 6.6. Durch Vornahme oder Unterlassung der Überprüfung der elektrischen Anlage sowie durch deren Anschluss an das Netz übernimmt der Netzbetreiber keine Haftung für die Mangelfreiheit der elektrischen Anlage.

## **7. Nutzung des Anschlusses; Betrieb der elektrischen Anlage**

- 7.1. Der Anschlussnutzer kann nach Maßgabe der Anschlussnutzungsvereinbarung dem Verteilernetz des Netzbetreibers Elektrizität mit einer Frequenz von etwa 50 Hertz entnehmen. Die Entnahme darf dabei weder die im Anschlussnutzungs- noch die im Netzanschlussvertrag vereinbarte Entnahmekapazität überschreiten.
- 7.2. Kann der Netzanschluss zeitgleich von mehreren Anschlussnutzern über verschiedene Zählpunkte genutzt werden, darf zur Aufrechterhaltung eines sicheren Netzbetriebs die Summe der zeitgleich in Anspruch genommenen Scheinleistung in kVA aller Anschlussnutzer nicht höher sein als die zwischen Anschlussnehmer und Netzbetreiber vereinbarte Netzanschlusskapazität.
- 7.3. Der Netzbetreiber ist nach Maßgabe von Ziffer 16.2 berechtigt, gegenüber dem Anschlussnutzer eine Vertragsstrafe für die Leistung geltend zu machen, die den vereinbarten Wert überschreitet (Überschreitungsleistung).

- 7.4. Stellt der Anschlussnehmer bzw. ein Anschlussnutzer Anforderungen an die Netzqualität, die über die vertraglichen Verpflichtungen des Netzbetreibers gegenüber dem Anschlussnutzer, dem Anschlussnehmer oder dem Netznutzer hinausgehen, obliegt es diesem selbst, auf eigene Kosten Vorkehrungen zum störungsfreien Betrieb von Geräten und Anlagen zu treffen.
- 7.5. Erreicht im Falle der Leistungsmessung innerhalb eines Zeitraums von 5 Kalenderjahren der an einem Zählpunkt höchste tatsächlich in Anspruch genommene Leistungsmittelwert einer ¼-h-Messperiode in kVA nicht 70 % des Wertes, der für diesen Zählpunkt festgelegten vorzuhaltende Entnahmekapazität, so ist der Netzbetreiber berechtigt, ab dem 6. Jahr die an diesem Entnahmepunkt vorzuhaltende Netzanschlusskapazität an den tatsächlichen Leistungsbedarf des Anschlussnehmers bzw. Anschlussnutzers anzupassen. Dieser beträgt 110 % des am Netzanschluss höchsten tatsächlich in Anspruch genommenen Leistungsmittelwerts der Entnahme einer ¼-h-Messperiode in kVA der letzten 5 Kalenderjahre. Die angepasste Entnahmekapazität gilt ab 3 Monaten nach schriftlicher Information durch den Netzbetreiber
- 7.6. Der Anschlussnutzer wird ausschließlich zugelassene und geprüfte Endgeräte benutzen und keinerlei Veränderungen oder Einwirkungen an dem Netzanschluss und den Einrichtungen des Netzbetreibers vornehmen.
- 7.7. Die elektrische Anlage des Anschlussnehmers und die Verbrauchsgeräte des Anschlussnutzers sind in Übereinstimmung mit den allgemein anerkannten Regeln der Technik und den TAB Strom so zu betreiben, dass
  - (a) Störungen anderer Anschlussnehmer oder Anschlussnutzer sowie störende Rückwirkungen auf Einrichtungen des Netzbetreibers oder Dritter ausgeschlossen sind;
  - (b) der Betrieb von Tonfrequenz-Rundsteuereinrichtungen des Netzbetreibers oder von galvanisch damit gekoppelten Netzen nicht beeinträchtigt wird. Erforderlichenfalls wird der Anschlussnehmer auf Aufforderung des Netzbetreibers auf seine Kosten eigene Tonfrequenzsperrern einbauen;
  - (c) der Blindstromverbrauch im Rahmen der im Netzanschluss-/Anschlussnutzungsvertrag einschließlich der TAB Strom vereinbarten Grenzwerte erfolgt. Andernfalls erfolgt die Berechnung von Blindleistung bzw. -arbeit gegenüber dem Netznutzer. Erforderlichenfalls muss der Anschlussnehmer bzw. der Anschlussnutzer auf eigene Kosten ausreichend Kompensationseinrichtungen einbauen.
- 7.8. Stellt der Anschlussnutzer Unregelmäßigkeiten oder Störungen beim Betrieb der elektrischen Anlage fest, die Auswirkungen auf Einrichtungen des Netzbetreibers oder Dritter haben können, so ist der Netzbetreiber unverzüglich zu informieren. Freischaltungen mit Hilfe von Betriebsmitteln im Verfügungsbereich des Netzbetreibers sind rechtzeitig mit dem Netzbetreiber zu vereinbaren.
- 7.9. Die Schaltheihe bzw. Regelungshöhe über die hinter dem Netzanschluss befindlichen Schaltgeräte bzw. Regelungseinrichtungen liegt beim Anschlussnutzer. Abweichende schriftliche Vereinbarungen über den Schaltbetrieb bzw. Regelungsbetrieb sind im Einzelfall möglich.
- 7.10. Die Weiterleitung und/oder -verteilung der über den Netzanschluss bezogenen Elektrizität ist nur mit Zustimmung des Netzbetreibers zulässig.
- 7.11. Der Anschluss von Erzeugungseinheiten ist mit dem Netzbetreiber abzustimmen und bedarf vorbehaltlich abweichender gesetzlicher Regelungen einer gesonderten vertraglichen Regelung.

## **8. Technische Mindestanforderungen (TAB Strom)**

- 8.1. Ergänzend gelten die TAB Strom des Netzbetreibers in der jeweils veröffentlichten Fassung.
- 8.2. Weitergehende technische Anforderungen, die sich aus gesetzlichen Bestimmungen (z. B. Europäische Netzcodizes, EnWG, EEG oder KWKG) ergeben, bleiben unberührt.

## **9. Unterbrechungen und Unregelmäßigkeiten der Anschlussnutzung aufgrund netzbedingter und sonstiger Umstände**

- 9.1. Unterbrechungen und Unregelmäßigkeiten in der Anschlussnutzung sind dem Netzbetreiber unverzüglich zu melden.
- 9.2. Sollte der Netzbetreiber durch höhere Gewalt (z. B. Krieg, Arbeitskampfmaßnahmen bei dem eigenen Unternehmen oder Zulieferbetrieben, Beschädigungen von Übertragungs- oder Verteileranlagen, Maßnahmen nach §§ 13, 14 EnWG, hoheitliche Anordnungen) oder sonstige Umstände, deren Beseitigung ihm wirtschaftlich nicht zugemutet werden kann, an der Erfüllung seiner vertraglichen Verpflichtungen gehindert sein, so ruhen die vertraglichen Verpflichtungen des Netzbetreibers, bis diese Hindernisse und deren Folgen beseitigt sind.
- 9.3. Die Anschlussnutzung kann unterbrochen werden, wenn dies
  - (a) zur Vornahme betriebsnotwendiger Arbeiten,
  - (b) zur Vermeidung eines drohenden Netzzusammenbruchs oder sonstiger Gefährdungen und Störungen der Sicherheit und Zuverlässigkeit der Elektrizitätsversorgung oder
  - (c) zur Abwendung einer unmittelbaren Gefahr für Personen, Anlagen oder Sachen von erheblichem Wert

- erforderlich ist. Ist zur Unterbrechung der Anschlussnutzung die Trennung der elektrischen Anlage vom Netz des Netzbetreibers erforderlich, so ist der Netzbetreiber auch hierzu berechtigt.
- 9.4. Der Netzbetreiber wird alle angemessenen Anstrengungen unternehmen, um jede Unterbrechung, Trennung, Einschränkung oder Unregelmäßigkeit unverzüglich zu beheben. Der Anschlussnutzer und der Anschlussnehmer werden den Netzbetreiber hierbei im Rahmen ihrer Möglichkeiten unterstützen.
- 9.5. Der Netzbetreiber wird aufgrund planbarer betriebsbedingt notwendiger Netzarbeiten bzw. Schalthandlungen erforderliche Unterbrechungen oder Einschränkungen der Anschlussnutzung und ggf. Trennung der elektrischen Anlage vom Netz rechtzeitig und in geeigneter Weise bekannt geben. Bei kurzen Unterbrechungen ist er zur Unterrichtung verpflichtet, wenn der Anschlussnutzer zur Vermeidung von Schäden auf eine ununterbrochene Stromzufuhr angewiesen ist und dies dem Netzbetreiber unter Angabe von Gründen schriftlich mitgeteilt hat. Sofern der Anschlussnutzer den planbaren Maßnahmen aus eigenen betriebsnotwendigen Erfordernissen widerspricht, wird der Netzbetreiber die jeweilige Maßnahme zurückstellen, solange und sofern dies nicht zu einer Gefahr für die Sicherheit von Personen oder Anlagen führt. Der Netzbetreiber ist berechtigt, vom Anschlussnutzer den Ersatz für Schäden zu verlangen, die sowohl beim Netzbetreiber als auch bei Dritten aufgrund verschobener Maßnahmen entstehen. Dies gilt auch für die dem Netzbetreiber entstandenen Kosten oder Aufwendungen für die Verschiebung der geplanten Maßnahmen. Eine Benachrichtigung kann entfallen, wenn die Unterrichtung
- (a) nach den Umständen nicht rechtzeitig möglich ist und der Netzbetreiber dies nicht zu vertreten hat und/oder
  - (b) die Beseitigung von bereits eingetretenen Unterbrechungen verzögern würde.
- 9.6. Bei Störungen oder Instandhaltungsmaßnahmen in Teilen der elektrischen Anlage, zu denen ausschließlich der Netzbetreiber Zugang hat, wird der Netzbetreiber – nach notwendiger Verkehrssicherung – dem Anschlussnehmer, gegebenenfalls vertreten durch den Anschlussnutzer, temporär den Zugang zu seinen elektrischen Anlagen gewähren. Hierzu ist der Netzbetreiber zu kontaktieren.
- 10. Unterbrechung des Netzanschlusses und der Anschlussnutzung, Trennung der elektrischen Anlage vom Netz (verhaltensbedingte Umstände)**
- 10.1. Der Netzbetreiber ist berechtigt, den Netzanschluss und die Anschlussnutzung ohne vorherige Androhung zu unterbrechen und, soweit erforderlich, die elektrische Anlage vom Netz zu trennen, wenn der Anschlussnehmer bzw. der Anschlussnutzer dieser Vereinbarung einschließlich ihrer Anlagen, insbesondere den TAB Strom, oder einer sonstigen gegenüber einer dem Netzbetreiber bestehenden Verpflichtung zuwiderhandelt und die Unterbrechung sowie ggf. die Trennung vom Netz erforderlich ist,
- (a) um zu gewährleisten, dass Störungen anderer Anschlussnehmer oder Anschlussnutzer oder störende Rückwirkungen auf Einrichtungen des Netzbetreibers oder Anlagen Dritter ausgeschlossen sind oder
  - (b) um die Anschlussnutzung unter Umgehung, Beeinflussung oder vor Anbringung der Messeinrichtungen zu verhindern.
- 10.2. Der Netzbetreiber ist weiter berechtigt, den Netzanschluss und die Anschlussnutzung ohne vorherige Androhung zu unterbrechen und, soweit erforderlich, die elektrische Anlage vom Netz zu trennen, wenn
- (a) der Netzzugang nicht durch einen Netznutzungsvertrag vertraglich sichergestellt ist,
  - (b) die jederzeitige vollständige Zuordnung der entnommenen Energiemengen zu einem Bilanzkreis entsprechend den Vorgaben in der Festlegung der Bundesnetzagentur vom 10.06.2009 (Az.: BK6-07-002, MaBiS) nicht gesichert ist.
  - (c) der Anschluss der elektrischen Anlage an das Netz des Netzbetreibers nicht durch einen bestehenden Netzanschlussvertrag zwischen dem Anschlussnehmer und dem Netzbetreiber sichergestellt ist.
- 10.3. Der Netzbetreiber ist weiter berechtigt, den Netzanschluss und die Anschlussnutzung zwei Wochen nach Androhung zu unterbrechen und, soweit dazu erforderlich, die elektrische Anlage vom Netz zu trennen, bei einer
- (a) mehrmaligen Überschreitung der vertraglich vereinbarten Entnahmekapazität,
  - (b) Nichtzahlung einer fälligen Vertragsstrafe nach Ziff. 7.3 i.V.m. Ziff. 16.2
  - (c) oder sonstigen Zuwiderhandlungen des Anschlussnehmers oder des Anschlussnutzers gegen eine gegenüber dem Netzbetreiber bestehende wesentliche Vertragspflicht, d. h. eine solche Pflicht, deren Erfüllung die ordnungsgemäße Durchführung des Vertrags überhaupt erst ermöglicht und auf deren Einhaltung der Vertragspartner regelmäßig vertrauen darf (sog. Kardinalpflicht), insbesondere der Nichterfüllung einer Zahlungspflicht trotz Mahnung.
- 10.4. Ein Vorgehen des Netzbetreibers nach den Ziffern 10.2 bis 10.3 dieser Vereinbarung ist ausgeschlossen, wenn der Anschlussnehmer bzw. Anschlussnutzer darlegt, dass die Folgen außer Verhältnis zur Schwere der Zuwiderhandlung stehen oder hinreichende Aussicht besteht, dass der Anschlussnehmer bzw. Anschlussnutzer seinen Verpflichtungen nachkommen wird.

- 10.5. Darüber hinaus wird der Netzbetreiber entgeltlich die Anschlussnutzung einstellen und, soweit dazu erforderlich, die elektrische Anlage vom Netz trennen, wenn der Lieferant des Anschlussnutzers ein solches Vorgehen vom Netzbetreiber schriftlich verlangt und diese Rechtsfolge zwischen Lieferant und dem Kunden vertraglich vereinbart ist. Der Lieferant hat dem Netzbetreiber gegenüber glaubhaft zu versichern, dass im Verhältnis zwischen dem Lieferanten und dessen Kunden die vertraglichen Voraussetzungen zur Einstellung der Belieferung erfüllt sind, insbesondere dem Kunden keine Einwände oder Einreden zustehen, die den Voraussetzungen der Unterbrechung der Anschlussnutzung entgegenstehen und die Folgen nicht außer Verhältnis zur Schwere der Zuwiderhandlung stehen sowie keine hinreichende Aussicht besteht, dass der Kunde des Lieferanten seinen Verpflichtungen nachkommen wird.
- 10.6. Der Netzbetreiber hat den Netzanschluss unverzüglich wiederherzustellen und die Anschlussnutzung zu ermöglichen, sobald die Gründe für die Unterbrechung und ggf. Trennung entfallen sind und der Anschlussnehmer bzw. Anschlussnutzer die Kosten der Unterbrechung und Wiederaufnahme des Anschlusses und der Anschlussnutzung ersetzt hat. Die Kosten können pauschal berechnet werden.

## **11. Ersatzbelieferung und geduldete Energieentnahme**

- 11.1. Sofern der Anschlussnutzer dem Netzbetreiber einen Ersatzbelieferer benannt hat und der Anschlussnutzer über das Netz des Netzbetreibers Elektrizität entnimmt, ohne dass die Strommengen einem anderen Lieferanten als dem Ersatzbelieferer zugeordnet werden können, ist der Netzbetreiber bei Vorliegen der rechtlichen Voraussetzungen für die Belieferung (insbesondere Netznutzungsvertrag und Zuordnungsermächtigung zu einem Bilanzkreis) verpflichtet, dem Anschlussnutzer den genannten Ersatzbelieferer als Lieferanten zuzuordnen.
- 11.2. Der Netzbetreiber weist den Anschlussnutzer auf die Ersatzbelieferung unverzüglich hin.
- 11.3. Sofern der Anschlussnutzer über das Netz des Netzbetreibers Elektrizität entnimmt, ohne dass dieser Bezug einem Bilanzkreis zugeordnet werden kann, ist der Netzbetreiber berechtigt, die Unterbrechung der Anschlussnutzung vorzunehmen und, soweit dazu erforderlich, die elektrische Anlage vom Netz zu trennen. Nimmt der Netzbetreiber zunächst keine Trennung der Entnahme vom Netz vor, obwohl er hierzu nach Satz 1 berechtigt wäre, und duldet er die weitere Entnahme von Elektrizität, ist der Anschlussnutzer gleichwohl verpflichtet, sich umgehend um einen Lieferanten bzw. eine Bilanzkreiszuordnung zu bemühen. Der Netzbetreiber duldet die Entnahme von Elektrizität durch den Anschlussnutzer ohne Anerkennung einer Rechtspflicht und vorbehaltlich der Geltendmachung etwaiger Ansprüche. Der Netzbetreiber weist den Anschlussnutzer auf die geduldete Energieentnahme unverzüglich hin, nachdem er hiervon Kenntnis erlangt hat. Die geduldete Energieentnahme kann jederzeit ohne Angabe von Gründen unterbunden werden.
- 11.4. Das Entgelt für die geduldete Energieentnahme bestimmt sich nach billigem Ermessen unter angemessener Berücksichtigung der Marktsituation für die Energiebeschaffung und – sofern der Netzzugang dem Anschlussnutzer nicht ohnehin gesondert in Rechnung gestellt wird – der aktuellen Entgelte des Netzbetreibers sowie der gegebenenfalls anfallenden Steuern (z. B. Umsatz- und Stromsteuer) und gegebenenfalls anfallenden Umlagen (z. B. EEG-Umlage, KWK-Aufschlag, § 19 Abs. 2 StromNEV-Umlage, Offshore-Haftungsumlage und Umlage für abschaltbare Lasten). Etwaige Zahlungen des Anschlussnutzers an den Lieferanten haben gegenüber dem Netzbetreiber keine schuldbefreiende Wirkung.

## **12. Messstellenbetrieb**

- 12.1. Solange und soweit nicht ein Dritter den Messstellenbetrieb im Sinne des § 3 Abs. 2 des Messstellenbetriebsgesetzes (MsbG) auf Grundlage einer Vereinbarung des Anschlussnutzers bzw. Anschlussnehmers im Sinne von §§ 5, 6 MsbG durchführt, ist der Netzbetreiber der Messstellenbetreiber (Grundzuständigkeit).
- 12.2. Soweit und solange der Messstellenbetrieb oder die Messung durch einen Dritten vorgenommen werden, bleibt der Netzbetreiber zu einer eigenen (Kontroll-)Messung auf eigene Kosten berechtigt, es sei denn, dass dies dem Dritten oder dem Anschlussnutzer unzumutbar ist.
- 12.3. Für Mess- und Steuereinrichtungen hat der Anschlussnehmer Zählerplätze nach den anerkannten Regeln der Technik unter Beachtung der TAB Strom des Netzbetreibers vorzusehen. Diese müssen leicht zugänglich sein, wofür Anschlussnehmer und Anschlussnutzer jederzeit Sorge tragen.
- 12.4. Der Netzbetreiber bestimmt den Anbringungsort von Mess- und Steuereinrichtungen. Bei der Wahl des Aufstellungsorts berücksichtigt der Netzbetreiber die Möglichkeit der Ausstattung mit einem intelligenten Messsystem nach dem MsbG. In Gebäuden, die neu an das Netz angeschlossen werden, sind die Messstellen so anzulegen, dass Smart-Meter-Gateways im Sinne von § 2 Nr. 19 MsbG nachträglich einfach eingebaut werden können. Ausreichend in diesem Sinne ist ein Zählerschrank, der Platz für ein Smart-Meter-Gateway bietet. Dies gilt auch in Gebäuden, die einer größeren Renovierung im Sinne der Richtlinie 2010/10/31 EU (ABl. L 153 vom 18.06.2010,



- S. 13) unterzogen werden, soweit dies technisch machbar und wirtschaftlich zumutbar ist. Der Netzbetreiber hat den Anschlussnehmer anzuhören und dessen berechnete Interessen bei der Wahl des Aufstellungsorts zu wahren. Er ist verpflichtet, den bevorzugten Aufstellungsort des Anschlussnehmers zu wählen, wenn dies ohne Beeinträchtigung einer einwandfreien Messung möglich ist. Der Anschlussnehmer hat die Kosten einer Verlegung der Mess- und Steuereinrichtungen zu tragen.
- 12.5. Anschlussnutzer und Anschlussnehmer haben den Verlust, die Beschädigungen und Störungen von Mess- und Steuereinrichtungen dem Netzbetreiber und dem Messstellenbetreiber unverzüglich mitzuteilen.
- 12.6. Der Anschlussnutzer ist berechnete, die Nachprüfung der Messeinrichtungen durch eine Befundprüfung nach § 39 des Mess- und Eichgesetzes (MessEG) durch eine Eichbehörde oder eine staatlich anerkannte Prüfstelle im Sinne des § 40 Abs. 3 MessEG zu verlangen.
- 12.7. Ist der Netzbetreiber der Messstellenbetreiber, gilt zusätzlich Folgendes:
- (a) Sämtliche im Netzanschluss-/Anschlussnutzungsvertrag aufgeführte Mess- und Steuereinrichtungen stellt der Netzbetreiber; sie verbleiben in dessen Eigentum.
  - (b) Anschlussnutzer und Anschlussnehmer haften für das Abhandenkommen und die Beschädigung von Mess- und Steuereinrichtungen des Netzbetreibers. Dies gilt nicht, soweit sie hieran kein Verschulden trifft.
  - (c) Bei Messsystemen gemäß § 2 Nr. 13 MsbG gilt Folgendes: Auf Verlangen des Netzbetreibers werden die für die Abrechnung relevanten Messwerte mittels einer Einrichtung zur Fernabfrage festgestellt. Der Anschlussnutzer trägt grundsätzlich dafür Sorge, dass dem Netzbetreiber in unmittelbarer Nähe zur Messeinrichtung ein geeigneter (insbesondere durchwahlfähiger und betriebsbereiter) Telefonanschluss sowie eine Netzsteckdose zur Verfügung stehen. Die Kosten hierfür trägt der Anschlussnutzer. Bei Veränderung im Stand der Technik der Zähler- und Übertragungstechnik kann der Netzbetreiber einen Wechsel der Zähler- und Übertragungstechnik auf digitale Ausführungen des Telekommunikationsanschlusses verlangen. Die Ausführung der Maßnahme wird vom Netzbetreiber mit dem Anschlussnutzer abgestimmt.
  - (d) Kommt der Anschlussnutzer seiner Verpflichtung aus vorstehendem Absatz nicht oder nicht fristgerecht nach, so liest der Netzbetreiber die Zähler manuell oder mittels mobiler Datenerfassung ab. Der Anschlussnutzer trägt die hieraus entstehenden Kosten.
  - (e) Vom Anschlussnutzer gewünschte Datenübermittlungen, wie z. B. die vom Netzbetreiber ermittelten Zählerwerte oder Lastgänge, werden von dem Netzbetreiber außerhalb seiner bestehenden Verpflichtungen im Rahmen des technisch Möglichen erbracht. Der Netzbetreiber kann hierfür ein Entgelt nach billigem Ermessen verlangen.

### **13. Grundstücksbenutzung**

- 13.1. Anschlussnehmer und Anschlussnutzer, die Grundstückseigentümer sind, haben für Zwecke der Versorgung durch den Netzbetreiber im Netzgebiet (inkl. der Versorgung anderer Anschlussnutzer) das Anbringen und Verlegen von Leitungen zur Zu- und Fortleitung von Elektrizität über ihre im gleichen Netzgebiet liegenden Grundstücke, ferner das Anbringen von Leitungsträgern und sonstigen Einrichtungen sowie erforderliche Schutzmaßnahmen unentgeltlich zuzulassen. Diese Pflicht betrifft Grundstücke, die an das Netz angeschlossen sind, die vom Eigentümer in wirtschaftlichem Zusammenhang mit der Stromversorgung eines angeschlossenen Grundstücks genutzt werden oder für die die Möglichkeit der Stromversorgung sonst wirtschaftlich vorteilhaft ist. Die Pflicht entfällt, wenn die Inanspruchnahme der Grundstücke den Eigentümer mehr als notwendig oder in unzumutbarer Weise belasten würde.
- 13.2. Der Anschlussnehmer bzw. Anschlussnutzer ist rechtzeitig über Art und Umfang der beabsichtigten Inanspruchnahme des Grundstücks zu benachrichtigen.
- 13.3. Der Grundstückseigentümer kann die Verlegung der Einrichtungen verlangen, wenn sie ihm an der bisherigen Stelle nicht mehr zumutbar sind. Die Kosten der Verlegung hat der Netzbetreiber zu tragen; dies gilt nicht, soweit die Einrichtungen ausschließlich dem Anschluss des Grundstücks dienen.
- 13.4. Wird die Netzanschlussvereinbarung beendet, so hat der Anschlussnehmer, der Grundstückseigentümer ist, die auf seinen Grundstücken befindlichen Einrichtungen noch drei Jahre unentgeltlich zu dulden, es sei denn, dass ihm dies nicht zugemutet werden kann. Dies gilt bei einer Einstellung der Anschlussnutzung entsprechend für den Anschlussnutzer, der Grundstückseigentümer ist.
- 13.5. Muss zum Netzanschluss des Grundstücks eine besondere Transformatorenanlage oder ein anderes Betriebsmittel aufgestellt werden, so kann der Netzbetreiber verlangen, dass der Anschlussnehmer einen geeigneten Raum oder Platz unentgeltlich für die Dauer des Netzanschlussverhältnisses des Grundstücks zur Verfügung stellt. Der Netzbetreiber darf den Transformator bzw. das Betriebsmittel auch für andere Zwecke benutzen, soweit dies für den Anschlussnehmer zumutbar ist. Wird das Netzanschlussverhältnis für das Grundstück beendet, so

hat der Anschlussnehmer die Transformatoranlage noch drei Jahre unentgeltlich zu dulden, es sei denn, dass ihm dies nicht zugemutet werden kann.

- 13.6. Der duldungspflichtige Anschlussnehmer wird auf Wunsch des Netzbetreibers einen Dienstbarkeitsvertrag abschließen, auf dessen Basis er dem Netzbetreiber die Eintragung einer beschränkt persönlichen Dienstbarkeit im Grundbuch zu dem Zwecke nach dem Ziff. 13.1 und/oder 13.5. bewilligt. Sofern der Anschlussnehmer nicht Grundstückseigentümer ist, wird er rechtzeitig vor Abschluss des Netzanschluss- oder Anschlussnutzungsvertrages dem Netzbetreiber die Zustimmung des Grundstückseigentümers zum Abschluss des Dienstbarkeitsvertrages und der Bewilligung zur Eintragung der beschränkt persönlichen Dienstbarkeit im Grundbuch beibringen. Mit Eintragung dieser Dienstbarkeit im Grundbuch zahlt der Netzbetreiber dem Grundstückseigentümer eine einmalige Entschädigung nach den allgemeinen Entschädigungssätzen. Die Kosten für die Eintragung trägt der Netzbetreiber. Hierzu ist der vom Netzbetreiber zur Verfügung gestellte Vordruck zu verwenden. Der Vordruck ist auf der Homepage des Netzbetreibers veröffentlicht.
- 13.7. Verändern sich die Eigentumsverhältnisse am angeschlossenen Objekt nachträglich in der Art und Weise, dass der Netzanschluss über Grundstücke Dritter verläuft, ist der Anschlussnehmer verpflichtet, die Kosten der Umverlegung zu tragen, wenn der Dritte berechtigt die Umverlegung des Netzanschlusses oder von Leitungen auf Kosten des Netzbetreibers fordert.
- 13.8. Die vorstehenden Absätze gelten nicht für öffentliche Verkehrswege und -flächen sowie für Grundstücke, die durch Planfeststellung für den Bau von öffentlichen Verkehrsflächen und -wegen bestimmt sind.

#### **14. Zutrittsrecht**

Anschlussnutzer und Anschlussnehmer haben dem mit einem Ausweis versehenen Beauftragten des Netzbetreibers unverzüglich den Zutritt zu ihren Räumen zu gestatten, soweit dies für die Prüfung der technischen Einrichtungen oder zur Wahrnehmung sonstiger Rechte und Pflichten nach dieser Vereinbarung oder nach gesetzlichen Vorschriften (z.B. Europäische Netzkodizes, EnWG, EEG, KWKG), insbesondere zur Unterbrechung des Anschlusses oder der Anschlussnutzung sowie zur Messung und Ausübung des Messstellenbetriebs, erforderlich ist.

#### **15. Haftung des Netzbetreibers sowie seiner Erfüllungs- und Verrichtungsgehilfen für Schäden bei Unterbrechungen oder Unregelmäßigkeiten und in sonstigen Fällen**

- 15.1. Der Netzbetreiber haftet gegenüber Anschlussnutzern für Schäden, die diesen durch eine Unterbrechung oder durch Unregelmäßigkeiten in der Anschlussnutzung entstehen, entsprechend § 18 der Verordnung über Allgemeine Bedingungen für den Netzanschluss und dessen Nutzung für die Elektrizitätsversorgung in Niederspannung. Der Text des § 18 NAV ist diesen AGB als **Anhang 1** beigelegt.
- 15.2. Für die Haftung des Netzbetreibers gegenüber dem Anschlussnehmer für Schäden, die diesem durch eine Unterbrechung oder durch Unregelmäßigkeiten in der Anschlussnutzung entstehen, gilt Ziffer 15.1 entsprechend.
- 15.3. Sind Dritte an die elektrische Anlage angeschlossen oder nutzen Dritte den Anschluss, sind Anschlussnehmer und Anschlussnutzer verpflichtet, mit diesen eine Haftungsregelung entsprechend § 18 NAV für Schäden, die diesen durch eine Unterbrechung oder durch Unregelmäßigkeiten in der Anschlussnutzung entstehen, zu Gunsten des Netzbetreibers zu vereinbaren. Für den Fall, dass eine solche Vereinbarung nicht getroffen wird, stellen sie den Netzbetreiber im Falle eines Schadenseintritts so, als wäre eine entsprechende Regelung getroffen worden.
- 15.4. Eine notwendige Unterbrechung wegen eines vom Anschlussnutzer veranlassten Austauschs von Mess- und/oder Steuereinrichtungen durch einen Dritten nach § 5 MsbG hat der Netzbetreiber nicht zu vertreten.
- 15.5. Vorgenannte Haftungsbegrenzungen und -ausschlüsse gelten auch für Erfüllungs- und Verrichtungsgehilfen des Netzbetreibers.
- 15.6. Anschlussnehmer und Anschlussnutzer sind verpflichtet, bei höherwertigen Verbrauchseinheiten eigene zumutbare Vorsorge gegen deren Beschädigung bei Unterbrechung bzw. Unregelmäßigkeit der Anschlussnutzung zu treffen. Weiterhin haben sie dem Netzbetreiber unter Angabe von Gründen in Textform auf die Möglichkeit erheblicher Sach- und Vermögensschäden hinzuweisen und bereits getroffene eigene Vorsorgemaßnahmen anzugeben. Der Netzbetreiber kann den Anschlussnehmer und Anschlussnutzer auf weitere zumutbare Maßnahmen zur Schadensminderung hinweisen.
- 15.7. In Fällen, in denen die Haftungsbeschränkung und der Haftungsausschluss nach Ziffern 15.1 oder 15.2 nicht anwendbar oder nicht einschlägig ist, ist die Haftung des Netzbetreibers sowie seiner gesetzlichen Vertreter und seiner Erfüllungs- und Verrichtungsgehilfen gegenüber Anschlussnutzern und Anschlussnehmern für schuldhaft

verursachte Schäden ausgeschlossen, soweit der Schaden nicht durch Vorsatz oder grobe Fahrlässigkeit herbeigeführt wurde; dies gilt nicht bei

- (a) Schäden aus der Verletzung des Lebens, des Körpers oder der Gesundheit und
- (b) der schuldhaften Verletzung wesentlicher Vertragspflichten, d.h. solcher Pflichten, deren Erfüllung die ordnungsgemäße Durchführung des Vertrages überhaupt erst ermöglicht und auf deren Einhaltung der Vertragspartner regelmäßig vertrauen darf (sog. Kardinalpflichten).

- 15.8. Im Falle einer Verletzung wesentlicher Vertragspflichten, welche auf anderen Umständen als Vorsatz oder grober Fahrlässigkeit beruht, ist die Haftung des Netzbetreibers sowie seiner gesetzlichen Vertreter und seiner Erfüllungs- und Verrichtungsgehilfen für sämtliche vertraglichen, außervertraglichen und sonstigen Schadens- und Aufwendungsersatzansprüche, ohne Rücksicht auf ihre Rechtsnatur, begrenzt auf vertragstypische, vorhersehbare Schäden, die einen Betrag von € 2 Mio. (in Worten: EURO zwei Millionen) pro Schadensfall und einen Betrag von € 6 Mio. (in Worten: EURO sechs Millionen) pro Kalenderjahr nicht überschreiten. Gleiches gilt bei grob fahrlässigem Verhalten einfacher Erfüllungsgehilfen (nicht-leitende Angestellte) außerhalb des Bereichs der wesentlichen Vertragspflichten sowie der Lebens-, Körper- oder Gesundheitsschäden.
- 15.9. § 13 und § 14 EnWG bleiben unberührt.
- 15.10. Die Haftung des Netzbetreibers nach dem Haftpflichtgesetz wegen Sachschäden des Anschlussnehmers bzw. Anschlussnutzers ist ausgeschlossen. Die Bestimmungen des Produkthaftungsgesetzes bleiben unberührt.
- 15.11. Der Anschlussnehmer bzw. Anschlussnutzer hat dem Netzbetreiber einen Schaden unverzüglich in Textform mitzuteilen.

## **16. Vertragsstrafe**

- 16.1. Entnimmt der Anschlussnutzer oder der Anschlussnehmer Elektrizität unter Umgehung, Beeinflussung oder vor Anbringung der Messeinrichtungen, so ist der Netzbetreiber berechtigt, eine Vertragsstrafe zu verlangen. Diese ist für die Dauer des unbefugten Gebrauchs auf der Grundlage einer täglichen vierundzwanzigstündigen Nutzung auf Basis der im „Preisblatt Netznutzung“ zu zahlenden Preisen zu berechnen. Ist die Dauer des Gebrauchs nicht festzustellen, so kann die Vertragsstrafe nach vorstehenden Grundsätzen über einen festgestellten Zeitraum hinaus für längstens ein Jahr erhoben werden.
- 16.2. Wird die in der Netzanschlussvereinbarung vereinbarte Netzanschlusskapazität überschritten, so ist der Netzbetreiber berechtigt, vom Anschlussnehmer eine Vertragsstrafe zu verlangen. Gleiches gilt für den Anschlussnutzer, sofern die in der Anschlussnutzungsvereinbarung vereinbarte Netzanschlusskapazität überschritten wird. Kann der Netzanschluss zeitgleich von mehreren Anschlussnutzern über verschiedene Zählpunkte genutzt werden, setzt die Erhebung einer Vertragsstrafe gegenüber dem einzelnen Anschlussnutzer zudem voraus, dass die Summe der zeitgleich in Anspruch genommenen Scheinleistung in kVA aller Anschlussnutzer höher ist als die zwischen Anschlussnehmer und Netzbetreiber vereinbarte Netzanschlusskapazität. Besteht ein Anspruch sowohl gegen Anschlussnehmer als auch gegen einen oder mehrere Anschlussnutzer, so haften sie – ggf. anteilig – gesamtschuldnerisch. Die Höhe richtet sich nach dem gültigen Jahresleistungspreis (für Benutzungsdauer > 2500h) pro kVA Überschreitung (Überschreitungsleistung). Als Überschreitungsleistung gilt die höchste während eines Monats mit viertelstündiger Feststellung gemessene, auf volle kW kaufmännisch gerundete Leistung umgerechnet in kVA, abzüglich der vereinbarten Netzanschlusskapazität. Der Netzbetreiber kann die Vertragsstrafe für mehrere Überschreitungen bis zu dem Zeitpunkt, in dem der Anschlussnehmer bzw. der Anschlussnutzer von der Überschreitung Kenntnis erlangt, insgesamt nur einmal fordern. Die Vereinbarung der Vertragsstrafe schließt die Geltendmachung weiterer Ansprüche nicht aus.

## **17. Vorauszahlungen; Abschlagszahlungen**

Der Netzbetreiber kann für die vertraglich geschuldeten Zahlungen in angemessener Höhe Vorauszahlung verlangen, wenn nach den Umständen des Einzelfalls Grund zu der Annahme besteht, dass der Vertragspartner seinen Zahlungsverpflichtungen nicht oder nicht rechtzeitig nachkommt. Der Netzbetreiber ist berechtigt, angemessene Abschlagszahlungen zu verlangen.

## **18. Abrechnung; Zahlung; Verzug**

- 18.1. Rechnungen und Abschlagsforderungen des Netzbetreibers werden zum jeweils festgelegten Zeitpunkt fällig. Maßgeblich für die Rechtzeitigkeit der Zahlung ist der Zahlungseingang auf dem Konto des Netzbetreibers. Werden Rechnungen ganz oder teilweise nicht rechtzeitig bezahlt, ist der Netzbetreiber berechtigt, Verzugszinsen in Höhe des gesetzlichen Zinssatzes zu verlangen. Die Geltendmachung eines weitergehenden Verzugschadens bleibt unberührt.

- 18.2. Einwände gegen Rechnungen und Abschlagsforderungen berechtigen zum Zahlungsaufschub oder zur Zahlungsverweigerung nur, soweit sich aus den Umständen die ernsthafte Möglichkeit eines offensichtlichen Fehlers ergibt.
- 18.3. Gegen die Ansprüche des Netzbetreibers kann nur mit unbestrittenen oder rechtskräftig festgestellten Gegenansprüchen aufgerechnet werden.

## **19. Datenschutz**

- 19.1. Der Netzbetreiber wird zur Durchführung seiner Leistungen personenbezogene Daten, das heißt Einzelangaben über persönliche oder sachliche Verhältnisse einer bestimmten oder bestimmbaren natürlichen Person, eigenverantwortlich zu Zwecken der Leistungserbringung verarbeiten.
- 19.2. Netzbetreiber und Anschlussnehmer bzw. Anschlussnutzer sind für die Einhaltung der datenschutzrechtlichen Bestimmungen, insbesondere der Datenschutzgrundverordnung („DS-GVO“) und des Bundesdatenschutzgesetzes eigenständig verantwortlich.
- 19.3. Die für die Leistungen des Netzbetreibers (d. h. insbesondere für die Abrechnung oder sonstige Abwicklung nach der Anschlussnutzungs- und Netzanschlussvereinbarung einschließlich dieser AGB) nötigen Daten werden nach Maßgabe der datenschutzrechtlichen Bestimmungen (z. B. DS-GVO, BDSG) sowie MsbG oder des § 6a EnWG verarbeitet.
- 19.4. Der Netzbetreiber ist berechtigt, in dem für die Vertragsabwicklung notwendigen Umfang Abrechnungs- und Vertragsdaten an Dritte weiterzugeben.
- 19.5. Die Anschlussnehmer bzw. Anschlussnutzer verpflichten sich, die dem Netzbetreiber nach Art. 13 und/oder Art. 14 DS-GVO obliegenden Informationspflichten gegenüber den eigenen Mitarbeitern, Erfüllungsgehilfen und Dienstleistern (betroffene Personen) zu erfüllen, wenn im Rahmen der Vertragserfüllung, zur Durchführung vorvertraglicher Maßnahmen, zur Erfüllung einer rechtlichen Verpflichtung oder zur Wahrung berechtigter Interessen
  - a) personenbezogene Daten betroffener Personen vom Anschlussnehmer bzw. Anschlussnutzer an den Netzbetreiber weitergeben werden und/oder
  - b) betroffene Personen auf Veranlassung des Anschlussnehmers bzw. Anschlussnutzers den Netzbetreiber kontaktieren.
- 19.6. Hierfür verwendet der Anschlussnehmer bzw. Anschlussnutzer die Datenschutzhinweise des Netzbetreibers, welche unter folgendem Link <https://www.currenta.de/datenschutzhinweise.html> abrufbar sind. Der Anschlussnehmer bzw. Anschlussnutzer ist nicht verpflichtet, die ihm vom Netzbetreiber zur Verfügung gestellten Datenschutzhinweise vor der Aushändigung an die betroffenen Personen zu prüfen. Er ist weiterhin nicht berechtigt, dieses ohne vorherige Zustimmung zu ändern.

## **20. Anpassungen der Vereinbarung oder dieser Bedingungen**

- 20.1. Die Regelungen der Netzanschluss- und Anschlussnutzungsvereinbarung und ihrer Anlagen einschließlich dieser AGB beruhen zum Zeitpunkt des Vertragsschlusses (z. B. EnWG, MsbG, MessEG, MessEV sowie höchstgerichtlicher Rechtsprechung und Entscheidungen der Regulierungsbehörden sowie – als Leitbild – der Niederspannungsanschlussverordnung (NAV)). Das vertragliche Äquivalenzverhältnis kann nach Vertragsschluss durch unvorhersehbare Änderungen der gesetzlichen oder sonstigen Rahmenbedingungen (z. B. durch Gesetzesänderungen, sofern deren konkreter Inhalt nicht bereits – etwa in der Phase zwischen dem Abschluss des förmlichen Gesetzgebungsverfahrens und dem Inkrafttreten – absehbar war), die der Netzbetreiber nicht veranlasst und auf die er auch keinen Einfluss hat, in nicht unbedeutendem Maße gestört werden. Ebenso kann nach Vertragsschluss eine im Vertrag entstandene Lücke nicht unerhebliche Schwierigkeiten bei der Durchführung des Vertrages entstehen lassen (etwa wenn die Rechtsprechung eine Klausel für unwirksam erklärt), die nur durch eine Anpassung oder Ergänzung zu beseitigen sind. In solchen Fällen ist der Netzbetreiber verpflichtet, den Vertrag und die Anlagen unverzüglich insoweit anzupassen und/oder zu ergänzen, als es die Wiederherstellung des Äquivalenzverhältnisses von Leistung und Gegenleistung und/oder der Ausgleich entstandener Vertragslücken zur zumutbaren Fort- und Durchführung des Vertragsverhältnisses erforderlich macht (z. B. mangels gesetzlicher Überleitungsbestimmungen).
- 20.2. Anpassungen des Vertrages und/oder der Anlagen nach Ziffer 18.1 sind nur zum Monatsersten möglich. Die Anpassung wird nur wirksam, wenn der Netzbetreiber dem Anschlussnehmer bzw. Anschlussnutzer die Anpassung spätestens sechs Wochen vor dem geplanten Wirksamwerden in Schriftform mitteilt. In diesem Fall hat der Vertragspartner (Anschlussnehmer bzw. Anschlussnutzer) das Recht, den Vertrag ohne Einhaltung einer Kündigungsfrist zum Zeitpunkt des Wirksamwerdens der Vertragsanpassung zu kündigen. Hierauf wird der Vertragspartner (Anschlussnehmer bzw. Anschlussnutzer) vom Netzbetreiber in der Mitteilung gesondert hingewiesen.

## **21. Übertragung des Vertrages**

Jede Vertragspartei ist berechtigt, die Rechte und Pflichten aus der Vereinbarung Netzanschluss/Anschlussnutzung als Gesamtheit auf einen Dritten zu übertragen, sofern die andere Vertragspartei zustimmt. Die Zustimmung gilt als erteilt, wenn die andere Vertragspartei nicht innerhalb von acht Wochen nach der schriftlichen Mitteilung über die Übertragung der Rechte und Pflichten schriftlich widerspricht. Auf diese Folge wird sie in der Mitteilung über die Übertragung der Rechte und Pflichten gesondert hingewiesen.

## **22. Gerichtsstand**

Der ausschließliche Gerichtsstand ist der Sitz des Netzbetreibers.

## **23. Allgemeine Informationen nach dem Energiedienstleistungsgesetz**

Im Zusammenhang mit einer effizienteren Energienutzung durch Endkunden wird bei der Bundesstelle für Energieeffizienz eine Liste geführt, in der Energiedienstleister, Anbieter von Energieaudits und Anbieter von Energieeffizienzmaßnahmen aufgeführt sind. Weiterführende Informationen zu der so genannten Anbieterliste und den Anbietern selbst erhalten Sie unter [www.bfee-online.de](http://www.bfee-online.de). Sie können sich zudem bei der Deutschen Energieagentur über das Thema Energieeffizienz umfassend informieren. Weitere Informationen erhalten Sie unter [www.energieeffizienz-online.info](http://www.energieeffizienz-online.info).

## **24. Schlussbestimmungen**

- 24.1. Die Bedingungen sind abschließend. Mündliche Nebenabreden bestehen nicht.
- 24.2. Sollten einzelne Bestimmungen der Anschlussnutzungs- und Netzanschlussvereinbarung einschließlich dieser AGB sowie der weiteren Anlagen unwirksam oder undurchführbar sein oder werden, so bleibt die Vereinbarung im Übrigen davon unberührt.

**Anhang 1:** Haftungstexte nach § 18 NAV und § 25 a StromNZV

# **Verordnung über Allgemeine Bedingungen für den Netzanschluss und dessen Nutzung für die Elektrizitätsversorgung in Niederspannung (Niederspannungsanschlussverordnung – NAV)**

Vom 01.11.2006, geändert durch Artikel 4 der Verordnung vom 03.09.2010 (BGBl. I S. 1261)

## **§ 18**

### **Haftung bei Störungen der Anschlussnutzung**

- (1) Soweit der Netzbetreiber für Schäden, die ein Anschlussnutzer durch Unterbrechung oder durch Unregelmäßigkeiten in der Anschlussnutzung erleidet, aus Vertrag, Anschlussnutzungsverhältnis oder unerlaubter Handlung haftet und dabei Verschulden des Unternehmens oder eines Erfüllungs- oder Verrichtungsgehilfen vorausgesetzt wird,

1. hinsichtlich eines Vermögensschadens widerleglich vermutet, dass Vorsatz oder grobe Fahrlässigkeit vorliegt,
2. hinsichtlich der Beschädigung einer Sache widerleglich vermutet, dass Vorsatz oder Fahrlässigkeit vorliegt.

Bei Vermögensschäden nach Satz 1 Nr. 1 ist die Haftung für sonstige Fahrlässigkeit ausgeschlossen.

- (2) Bei weder vorsätzlich noch grob fahrlässig verursachten Sachschäden ist die Haftung des Netzbetreibers gegenüber seinen Anschlussnutzern auf jeweils 5.000 Euro begrenzt. Die Haftung für nicht vorsätzlich verursachte Sachschäden ist je Schadensereignis insgesamt begrenzt auf

1. 2,5 Millionen Euro bei bis zu 25.000 an das eigene Netz angeschlossenen Anschlussnutzern;
2. 10 Millionen Euro bei 25.001 bis 100.000 an das eigene Netz angeschlossenen Anschlussnutzern;
3. 20 Millionen Euro bei 100.001 bis 200.000 an das eigene Netz angeschlossenen Anschlussnutzern;
4. 30 Millionen Euro bei 200.001 bis einer Million an das eigene Netz angeschlossenen Anschlussnutzern;
5. 40 Millionen Euro bei mehr als einer Million an das eigene Netz angeschlossenen Anschlussnutzern.

In diese Höchstgrenzen werden auch Schäden von Anschlussnutzern in vorgelagerten Spannungsebenen einbezogen, wenn die Haftung ihnen gegenüber im Einzelfall entsprechend Satz 1 begrenzt ist.

- (3) Die Absätze 1 und 2 sind auch auf Ansprüche von Anschlussnutzern anzuwenden, die diese gegen einen dritten Netzbetreiber im Sinne des § 3 Nr. 27 des Energiewirtschaftsgesetzes aus unerlaubter Handlung geltend machen. Die Haftung dritter Netzbetreiber im Sinne des § 3 Nr. 27 des Energiewirtschaftsgesetzes ist je Schadensereignis insgesamt begrenzt auf das Dreifache des Höchstbetrages, für den sie nach Absatz 2 Satz 2 eigenen Anschlussnutzern gegenüber haften. Hat der dritte Netzbetreiber im Sinne des § 3 Nr. 27 des Energiewirtschaftsgesetzes keine eigenen an das Netz angeschlossenen Anschlussnutzer im Sinne dieser Verordnung, so ist die Haftung insgesamt auf 200 Millionen Euro begrenzt. In den Höchstbetrag nach den

Sätzen 2 und 3 können auch Schadensersatzansprüche von nicht unter diese Verordnung fallenden Kunden einbezogen werden, die diese gegen das dritte Unternehmen aus unerlaubter Handlung geltend machen, wenn deren Ansprüche im Einzelfall entsprechend Absatz 2 Satz 1 begrenzt sind. Der Netzbetreiber ist verpflichtet, seinen Anschlussnutzern auf Verlangen über die mit der Schadensverursachung durch einen dritten Netzbetreiber im Sinne des § 3 Nr. 27 des Energiewirtschaftsgesetzes zusammenhängenden Tatsachen insoweit Auskunft zu geben, als sie ihm bekannt sind oder von ihm in zumutbarer Weise aufgeklärt werden können und ihre Kenntnis zur Geltendmachung des Schadensersatzes erforderlich ist.

- (4) Bei grob fahrlässig verursachten Vermögensschäden ist die Haftung des Netzbetreibers, an dessen Netz der Anschlussnutzer angeschlossen ist, oder eines dritten Netzbetreibers, gegen den der Anschlussnutzer Ansprüche geltend macht, gegenüber seinen Anschlussnutzern auf jeweils 5.000 Euro sowie je Schadensereignis insgesamt auf 20 vom Hundert der in Absatz 2 Satz 2 sowie Absatz 3 Satz 2 und 3 genannten Höchstbeträge begrenzt. Absatz 2 Satz 3 sowie Absatz 3 Satz 1, 4 und 5 gelten entsprechend.
- (5) Übersteigt die Summe der Einzelschäden die jeweilige Höchstgrenze, so wird der Schadensersatz in dem Verhältnis gekürzt, in dem die Summe aller Schadensersatzansprüche zur Höchstgrenze steht. Sind nach Absatz 2 Satz 3 oder nach Absatz 3 Satz 4, jeweils auch in Verbindung mit Absatz 4, Schäden von nicht unter diese Verordnung fallenden Kunden in die Höchstgrenze einbezogen worden, so sind sie auch bei der Kürzung nach Satz 1 entsprechend einzubeziehen. Bei Ansprüchen nach Absatz 3 darf die Schadensersatzquote nicht höher sein als die Quote der Kunden des dritten Netzbetreibers.
- (6) Die Ersatzpflicht entfällt für Schäden unter 30 Euro, die weder vorsätzlich noch grob fahrlässig verursacht worden sind.
- (7) Der geschädigte Anschlussnutzer hat den Schaden unverzüglich dem Netzbetreiber oder, wenn dieses feststeht, dem ersatzpflichtigen Unternehmen mitzuteilen.

## **Verordnung über den Zugang zu Elektrizitätsversorgungsnetzen (Stromnetzzugangsverordnung - StromNZV)**

Vom 25.07.2005, geändert durch Artikel 5 der Verordnung vom 14.08.2013 (BGBl. I S. 3250)

### **§ 25a**

#### **Haftung bei Störungen der Netznutzung**

§ 18 der Niederspannungsanschlussverordnung gilt entsprechend.