

Technische Anschlussbedingungen für
den Anschluss von Kunden
an die Elektrizitätsversorgungsnetze
der NETCUR GmbH

(TAB Strom)

Inhaltsverzeichnis

1	Grundsätze.....	3
1.1	Geltungsbereich.....	3
1.2	Bestimmungen und Vorschriften	3
2	Technik und Betrieb	4
2.1	Inbetriebsetzung der elektrischen Anlage	4
2.2	Entnahmestellen / Übergabestellen.....	4
2.2.1	Netzanschluss	4
2.2.2	Netzanschlusskapazität	4
2.2.3	Betriebsspannung und Netzform	5
2.2.4	<i>Kundenanlage</i>	6
2.2.5	Anschluss von Umrichtern mit Eingangsfiltern an das IT-Netz	7
2.2.6	Normalbetrieb und gestörter Betrieb	7
2.3	Sekundärtechnik.....	8
2.3.1	Netzschutzeinrichtungen	8
2.3.2	Messeinrichtungen	8
2.4	Blindleistungskompensation/-Bereitstellung	9
2.5	Änderungen, Erweiterungen, Außerbetriebnahmen und Demontagen	9
3	Datenverarbeitung / Datenweitergabe	9
4	Eigentumsgrenze	9
5	Grundstücksbenutzung; Zutrittsrecht.....	10
6	Störungen und Unterbrechung des Netzanschlusses und der Anschlussnutzung.....	11
6.1	Störung und Unterbrechung des Netzanschlusses und der Anschlussnutzung (netzbedingte und sonstige Umstände).....	11
6.2	Unterbrechung des Netzanschlusses und der Anschlussnutzung, Trennung der elektrischen Anlage vom Netz (verhaltensbedingte Umstände).....	12
7	Haftung des Netzbetreibers sowie seiner Erfüllungs- und Verrichtungsgehilfen für Schäden bei Unterbrechungen oder Unregelmäßigkeiten und in sonstigen Fällen	13
	Anhang: Haftungstexte nach § 18 NAV und § 25 a StromNZV	13
A1)	Begriffsdefinitionen	14
B1)	Strombelastbarkeit für Niederspannungsabgänge in Transformator-Hauptverteilungen	15
C1)	Schematische Darstellung der Schnittstellen	16
D1)	Zitierte Normen und technische Unterlagen	17

1 Grundsätze

- (1) Die NETCUR GmbH (nachfolgend: „NETCUR“ oder „Netzbetreiber“) ist, als Joint Venture der Bayer AG und der LANXESS Deutschland GmbH, Betreiber des CHEMPARK mit den drei deutschen Standorten Leverkusen, Dormagen, Krefeld-Uerdingen sowie der Standorte Monheim und Bürrig und gleichzeitig auch Netzbetreiber der fünf elektrischen Verteilernetze.
- (2) Die vorliegenden Technischen Anschlussbedingungen Strom (nachfolgend: „TAB STROM“) regeln die technischen Bedingungen für den Anschluss und Betrieb von *Kundenanlagen* an die Elektrizitätsversorgungsnetze (nachfolgend: „Netz“) der NETCUR. Sie dienen der Sicherstellung eines ordnungsgemäßen Netzbetriebes bei gleichzeitiger Vermeidung unzulässiger Rückwirkungen und regeln die wichtigsten organisatorischen Fragen.
- (3) *Kunde* im Sinne dieser TAB STROM ist der Anschlussnehmer und/oder der Anschlussnutzer, der elektrische Energie aus dem Versorgungsnetz der NETCUR bezieht.
- (4) Von den nachfolgenden zwingend einzuhaltenden TAB STROM kann bei Vorliegen eines berechtigten Interesses des *Kunden* in begründeten Fällen abgewichen werden, soweit die Vorgaben im Einzelfall unangemessen sind. Die im Text *kursiv* dargestellten Begriffe sind im Anhang **A1**) definiert. Zitierte Normen und technische Unterlagen sind im Anhang **D1**) aufgeführt.

1.1 Geltungsbereich

- (1) Die TAB STROM konkretisieren die allgemein anerkannten Regeln der Technik und gelten für den Anschluss und den Betrieb von *Kundenanlagen*, die an das Netz der NETCUR angeschlossen sind bzw. werden.
- (2) Die TAB STROM gelten weiterhin für Anlagen, die wesentlich verändert werden. Netzanschlussänderungen umfassen Umbau, Erweiterung, Rückbau oder Demontage einer *Kundenanlage* sowie die Änderung der Netzanschlusskapazität oder des Schutzkonzeptes.
- (3) Für den bestehenden Teil der *Kundenanlage* gibt es seitens der TAB STROM keine Anpassungspflicht, sofern die sichere, störungs- und rückwirkungsfreie Stromversorgung gewährleistet ist.
- (4) Die TAB STROM gelten zusammen mit § 19 EnWG „Technische Vorschriften“.
- (5) Nicht Bestandteil der TAB Strom sind die Bedingungen für den Anschluss und Parallelbetrieb von Erzeugungsanlagen (EA). Diese Bedingungen werden in einer separaten TAB geregelt.

1.2 Bestimmungen und Vorschriften

- (1) Der *Kunde* stellt sicher, dass seine *Kundenanlage* nach den allgemein anerkannten Regeln der Technik, sowie der TAB STROM errichtet, betrieben und instand gehalten wird.
- (2) Der *Kunde* verpflichtet sich, die Einhaltung der Anschlussbedingungen sicherzustellen und auf Anforderung NETCUR jederzeit geeignet nachzuweisen.
- (3) Die *Kundenanlagen* müssen die Anschlussbedingungen erfüllen.
NETCUR ist berechtigt, die *Kundenanlagen* vor und - um unzulässige Rückwirkungen auf Einrichtungen der NETCUR oder Dritte auszuschließen - auch nach ihrer Inbetriebsetzung zu überprüfen. Durch eine Vornahme oder Unterlassung einer Überprüfung durch NETCUR sowie durch den Anschluss der elektrischen Anlagen des *Kunden* an das Netz übernimmt NETCUR keine Haftung für die Mängelfreiheit der *Kundenanlage*. Zugleich stellt die Vornahme bzw. Nichtvornahme einer entsprechenden Kontrolle, unabhängig von deren Ergebnis, keinen Verzicht der NETCUR auf ihr - nach dem Netzanschlussvertrag und seinen Anlagen und dieser TAB STROM - zustehenden Rechte dar.

2 Technik und Betrieb

- (1) Der *Kunde* unterhält und erneuert auf seine Kosten die in seinem Eigentum stehenden Anlagen und technischen Einrichtungen auf eigene Gefahr und verpflichtet sich, die Arbeiten so auszuführen, dass sich keine störenden Rückwirkungen auf die Anlagen der NETCUR und keine Beschädigungen derselben ergeben.
- (2) Eine Erhöhung der Kurzschlussleistung oder eine Änderung der Lieferspannung wird durch NETCUR unter Beachtung der Entwicklung der örtlichen Netzverhältnisse festgelegt. Der *Kunde* trägt die Kosten der dadurch notwendig werdenden Änderungen bzgl. der in seinem Eigentum befindlichen Anlagen.
- (3) Der *Kunde* wird den Betrieb seiner elektrischen Anlagen so führen, dass dadurch keine nachteiligen Rückwirkungen auf den ordnungsgemäßen Netzbetrieb der NETCUR eintreten können. Dies gilt auch für Wiedereinschaltvorgänge nach einer Versorgungsunterbrechung.
- (4) Eine Kopplung von Netzteilen des Netzes der NETCUR über Anlagen/Leitungen des *Kunden* ist nicht zulässig.
- (5) Der *Kunde* ist verpflichtet, NETCUR auf Verlangen unverzüglich die Informationen bereitzustellen, die notwendig sind, damit das Netz sicher und zuverlässig betrieben, gewartet und ausgebaut werden kann.
- (6) Schalthandlungen an der technischen Schnittstelle werden in Absprache unter Einhaltung der 5 Sicherheitsregeln nach DGUV Vorschrift 3 eigenverantwortlich unter folgender Maßgabe durchgeführt:
 - a. Zuschaltung: NETCUR setzt zuerst das Netzteil/ Betriebsmittel der Schnittstelle unter Spannung, danach kann der *Kunde* seine Anlage zuschalten (Schließen der kundenseitigen Trennstelle).
 - b. Freischaltung: Der *Kunde* schaltet zuerst das Netzteil/Betriebsmittel der Schnittstelle lastlos (Öffnen der kundenseitigen Trennstelle), danach schaltet NETCUR das Netzteil spannungsfrei.
 - c. Die Dokumentation der Schalthandlungen sowie die zu ergreifenden Sicherheitsmaßnahmen erfolgen in Abstimmung zwischen NETCUR und *Kunde*.
 - d. Für Schalthandlungen darf nur qualifiziertes Personal eingesetzt werden.
 - e. Die Schaltgeräte des *Kunden* an der Schnittstelle zur Kundenanlage müssen gegen unbefugtes Bedienen durch geeignete technische Maßnahmen z. B. Anbringen von Vorhängeschlössern gesichert werden können.
- (7) Der *Netzbetreiber* führt grundsätzlich notwendige Arbeiten nur während seiner Regelarbeitszeit durch.

2.1 Inbetriebsetzung der elektrischen Anlage

- (1) Für die Inbetriebsetzung des *Netzanschlusses* der *Kundenanlage* wird das beim *Netzbetreiber* übliche Verfahren angewendet. Dies gilt auch bei Wiederinbetriebsetzung sowie nach Trennung oder Zusammenlegung.
- (2) Zur Unterstützung der Inbetriebnahme können seitens des *Kunden* z.B. die Protokolle TAB-Mittelspannung des BDEW oder gleichwertige verwendet werden.
- (3) Der *Kunde* benennt dem *Netzbetreiber* seine den *Netzanschluss* betreuende Elektrofachkraft. Die *Kundenanlage* darf nur durch die benannte Elektrofachkraft in Betrieb genommen werden.

2.2 Entnahmestellen / Übergabestellen

2.2.1 Netzanschluss

- (1) Der *Netzanschluss* von *Kundenanlagen* erfolgt standardmäßig über eine Einfachstich-Anbindung.
- (2) Standardmäßig gilt die EN 50160 in der jeweils gültigen Form für die relevanten Merkmale der Spannungsqualität im Mittel- und Niederspannungsnetz.

2.2.2 Netzanschlusskapazität

- (1) NETCUR stellt an der Entnahmestelle dem *Kunden* Netzanschlusskapazität zum Zwecke der Entnahme elektrischer Energie bis zur Höhe der an dieser Entnahmestelle vertraglich bzw. über die in der Bestellung zum Netzanschluss mit dem *Netzbetreiber* vereinbarten Netzanschlusskapazität zur Verfügung.
- (2) Der *Kunde* trägt die Verantwortung dafür, dass die im Netzanschlussvertrag bzw. über die in der Bestellung zum Netzanschluss vereinbarte vorzuhaltende Scheinleistung am *Netzanschluss* (Netzanschlusskapazität) in kVA nicht überschritten wird.

2.2.3 Betriebsspannung und Netzform

- (1) Die elektrischen Netze werden nach Spannung und Netzform unterteilt. Tabelle 1 zeigt eine Übersicht der an den verschiedenen Standorten zur Verfügung stehenden Nennspannungen und Netzformen (TN- und IT-Netz). Die möglichen technischen Schnittstellen zwischen dem *Kunden* und NETCUR werden in Mittelspannungs- und Niederspannungsanschlüsse unterteilt.
- (2) Bedingt durch den Aufbau der Netze stehen nicht an jedem Ort alle Spannungsebenen zur Verfügung. NETCUR berücksichtigt spezielle Anforderungen der *Kunden* soweit technisch möglich und vertretbar.

Netzspannung		DOR	LEV	UER	Spannungsnetze
U _N					
400	V	TN	TN	TN	Niederspannung (NS)
500	V	IT	IT	IT	
690	V	TN	TN	TN	
5 ¹	kV		IT	IT	Mittelspannung (MS)
6	kV	IT			
10	kV		IT	IT	
25	kV		IT	IT	
30	kV	IT			

Tabelle 1: Nennspannungen und Netzformen

¹ Langfristige Umstellung auf 10 kV, Umschaltmöglichkeit auf 10 kV durch *Kunden* vorsehen.

2.2.4 Kundenanlage

- (1) Die Spannungsebene und die örtliche Lage des Netzabganges zur *Kundenanlage* werden unter Berücksichtigung der technischen Randbedingungen zwischen dem *Kunden* und NETCUR abgestimmt. Der *Netzanschluss* wird gemäß den Darstellungen im Anhang **C1**) „Schnittstellen CUR \Leftrightarrow Kunde“ standortspezifisch ausgeführt:
 - Niederspannungsanschluss (< 1 kV)
Die technische Schnittstelle liegt an dem Anschlusspunkt der *Kundenanlage*.
 - Mittelspannungsanschluss einschließlich Umspannung auf Niederspannung
Die technische Schnittstelle liegt an den sekundärseitigen Anschlusspunkten des Transformators
 - Mittelspannungsanschluss (> 1 kV)
Die technische Schnittstelle liegt an dem Anschlusspunkt der *Kundenanlage*.
- (2) Die elektrotechnischen Einrichtungen und baulichen Ausführungen der *Kundenanlagen* sind so zu errichten und zu betreiben, dass an der Schnittstelle zwischen *Kunde* und NETCUR eine definierte Störfestigkeit gemäß EN 61000-3-X eingehalten wird.
- (3) Elektrische Verbrauchsgeräte und Anlagen dürfen nach dem Gesetz über die elektromagnetische Verträglichkeit (EMVG) keine störenden Einflüsse auf andere *Kundenanlagen* sowie auf das Verteilernetz und sonstige Anlagen des *Netzbetreibers* ausüben.
- (4) Treten störende Rückwirkungen auf das Verteilernetz der NETCUR auf, so hat der *Kunde* in seiner Anlage Abhilfemaßnahmen zu treffen, die mit der NETCUR abzustimmen sind. NETCUR behält sich vor, Messungen zur Überprüfung von Netzurückwirkungen in der *Kundenanlage* durchzuführen.
- (5) Der *Kunde* hat Sorge zu tragen, dass die Anlagenerdung rechtlichen Anforderungen und den Regeln der Technik entspricht.
- (6) Der *Kunde* hat grundsätzlich innerhalb seiner elektrotechnischen Einrichtungen selbst für einen Potentialausgleich und geeignete Erdungsverhältnisse zu sorgen.
- (7) Im Rahmen der Projektierung sind die technischen Details zum Anschluss zwischen dem *Kunden* und dem *Netzbetreiber* zu klären (z. B. Kurzschlussleistung, Biegeradius, Endverschluss, Kabelquerschnitt, Kabelbodenhöhe, minimale Anschlusshöhe, Isolationsüberwachungseinrichtung, Erdungskonzept, etc.).
- (8) *Kundenanlagen* müssen grundsätzlich an der technischen Schnittstelle mit kundeneigenen Trennvorrichtungen ausgerüstet werden, dies gilt auch für Abgriffe für Mess- oder Steuereinrichtungen, die sich vor den kundeneigenen Trennvorrichtungen befinden. Kundenseitige Abgriffe für Mess- oder Steuereinrichtungen sind auf der Netzbetreiberseite nicht zulässig. Bei Motoren und Motoren, die über kundenseitige Transformatoren gespeist werden (Kundenanschluss an Mittelspannung und Mittelspannung incl. Umspannung), kann auf die Trennstelle verzichtet werden.
- (9) Der *Kunde* stellt sicher, dass im Fehlerfall die Anschlusskabel für Reparaturen dem Netzbetreiber zugänglich sind.
Bei einer Belegung von Kabelwegen und –bühnen durch den *Kunden* nach Anschlusserrichtung durch den *Netzbetreiber*, hat der *Kunde* sicherzustellen, dass die geltenden technischen Regelwerke eingehalten werden.
- (10) In Fällen, in denen Stromversorgungsanlagen des *Netzbetreibers* in Gebäuden des *Kunden* untergebracht sind, gelten die nachfolgenden Vorgaben:
 - Sämtliche Türen im Verlauf des Stationszugangs sind mit Schlössern für zwei Schließzylinder auszurüsten. Der *Netzbetreiber* stellt für jedes Schloss einen Schließzylinder mit seiner Schließung zur Verfügung. Für den Fall, dass der Einbau solcher Schlösser nicht möglich ist, muss mit dem *Netzbetreiber* eine gleichwertige Lösung vereinbart werden.
 - Sollen die entsprechenden Räume auf Betreiben des *Kunden* mit Brandfrüherkennungssystemen ausgerüstet werden, hat dies der *Kunde* mit dem *Netzbetreiber* abzustimmen. Die Kosten der Installation und Instandhaltung dieser Systeme obliegt dem *Kunden*. Weiterhin verpflichtet er sich bei Bedarf (z.B. während einer Wartung) diese Systeme zeitgerecht und unentgeltlich ein- und auszuschalten.

2.2.5 Anschluss von Umrichtern mit Eingangsfiltern an das IT-Netz

- (1) Beim IT-System (ungeerdetes Netz) wird mit einem Isolationsmessgerät, in der Regel an einer zentralen Stelle in der Niederspannungshauptverteilung (NSHV), die Isolation überwacht.
- (2) Durch den Einsatz von EMV-Filtern und Messgeräten verringert sich der Isolationswiderstand des Netzes (Kopplung der Filter gegen Erde), so dass u.U. ein realer Erdschluss nicht mehr lokalisiert werden kann.
- (3) Abhilfe muss durch die Entfernung der Sternpunktterdung am EMV-Filter erfolgen (siehe IEC 61800-3). Die entsprechenden EMV-Filter müssen für die verkettete Spannung ausgelegt sein.

2.2.6 Normalbetrieb und gestörter Betrieb

- (1) Im Normalbetrieb können alle *Kundenanlagen* mit elektrischer Energie versorgt werden.
- (2) Der gestörte Betrieb im Energieversorgungsnetz ist dadurch gekennzeichnet, dass (einzelne) *Kundenanlagen* nicht versorgt werden können.

2.2.6.1 Versorgungszuverlässigkeit

- (1) Die Versorgung der *Kundenanlage* mit Energien erfolgt grundsätzlich mit einer hohen Versorgungszuverlässigkeit.
- (2) Die Versorgungszuverlässigkeit der Energieversorgungsnetze ist je nach Netzform und / oder technischer Schnittstelle unterschiedlich.
- (3) Der *Kunde* kann aufgrund der Anforderungen aus seinen Produktionsanlagen zwischen verschiedenen Versorgungszuverlässigkeiten wählen:

2.2.6.1.1 Standard-Versorgungszuverlässigkeit

- (1) Die Netze sind in der Regel nach dem (n-1)-Prinzip aufgebaut.
- (2) Bei einem Netzanschluss gemäß Standard-Versorgungszuverlässigkeit wird die *Kundenanlage* nicht nach dem (n-1)-Prinzip versorgt.

2.2.6.1.2 Erhöhte Versorgungszuverlässigkeit

- (1) Benötigt der *Kunde* eine über die Standard-Versorgungszuverlässigkeit hinausgehende Versorgungszuverlässigkeit, kann der Netzbetreiber ggfs. eine individuell abgestimmte Lösung anbieten.
- (2) Eine erhöhte Versorgungszuverlässigkeit der *Kundenanlage* wird in der Regel durch einen zweiten Anschluss aus dem Normalnetz (AV) realisiert.
- (3) In den Chempark-Standorten Leverkusen und Dormagen stehen für vorhandene *Kundenanlagen* in einzelnen Netzbereichen zwei weitgehend voneinander unabhängige Netze zur Verfügung, das Normalnetz (AV) und das Reservenetz (SV). (siehe Anlage C1, Bild 2)
Das Reservenetz ist als Stromquelle für Sicherheitszwecke nach den Grundsätzen des Dualen Systems aufgebaut. (VDE0100-560)
Mit einer Kombination von Normal- und Reservenetz können die Kunden in Eigenverantwortung eine Stromversorgungseinrichtung für Einrichtungen für Sicherheitszwecke aufbauen. Aus Leistungsgründen wird im Allgemeinen das Reservenetz ausschließlich für Verbraucher mit erhöhten Verfügbarkeitsanforderungen reserviert.
- (4) Um eine permanente und hohe Netzstabilität der Reservenetze zu gewährleisten, sind die *Kunden* mit Reservenetzanschluss verpflichtet, die Verbrauchseinrichtungen mit erhöhten Verfügbarkeitsanforderungen grundsätzlich aus dem jeweiligen Reservenetz zu versorgen, und erst bei einer (auch hier möglichen) Versorgungsunterbrechung auf das Normalnetz umzuschalten.

2.3 Sekundärtechnik

2.3.1 Netzschutzeinrichtungen

- (1) Die auf Kundenseite betriebenen Netzschutzeinrichtungen müssen in das Netzschutzkonzept der NETCUR integriert sein, und daher den Vorgaben (z.B. Selektivität) der NETCUR entsprechen.
- (2) Die maximale Stromstärke der Niederspannungssicherungen des *Netzbetreibers* ist im Anhang **B1** „Strombelastbarkeit für Niederspannungsabgänge in Transformator-Hauptverteilungen“ angegeben.
- (3) Beim IT-System (ungeerdetes Netz) wird, in der Regel an einer zentralen Stelle im Netzverteiler, mit einer Isolationsüberwachungseinrichtung die Isolation durch den Netzbetreiber überwacht. Isolationsfehler werden zunächst vom Netzbetreiber lokalisiert. Befindet sich der Isolationsfehler auf Kundenseite, so wird dieser zeitnah informiert. Der *Kunde* verpflichtet sich, diesen unverzüglich beseitigen.

2.3.2 Messeinrichtungen

- (1) Für den Ein- und Ausbau, den Betrieb und die Wartung sowie die Festlegung von Art, Zahl und Größe der Mess- und Steuereinrichtungen (Messstellenbetrieb) ist unter Berücksichtigung der jeweils gültigen technischen Regeln (insbes. derzeit VDE AR 4101) sowie deren Erläuterungen und Konkretisierungen in den vom *Netzbetreiber* aufgestellten technischen Mindestanforderungen der Messstellenbetreiber zuständig. Dieser führt auch die Messung (Ab- und Auslesung sowie Weitergabe der Daten an die Berechtigten) der gelieferten elektrischen Energie durch, sofern der *Kunde* die Messung elektronisch nicht auslesbarer Messeinrichtungen nicht auf einen Dritten (Messdienstleister) übertragen hat.
- (2) Soweit

- keine anderweitige Vereinbarung im Sinne von § 21b Abs. 2 EnWG getroffen wurde,
- eine solche Vereinbarung endet,
- oder der Messstellenbetreiber und/oder der Messdienstleister ausfällt, ohne dass zum Zeitpunkt der Beendigung oder des Ausfalls ein anderer Dritter den Messstellenbetrieb und die Messung übernimmt,

ist der *Netzbetreiber* der Messstellenbetreiber und/oder der Messdienstleister.

- (3) Soweit und solange der Messstellenbetrieb oder die Messung durch einen Dritten vorgenommen werden, bleibt der *Netzbetreiber* zum Messstellenbetrieb eigener Messeinrichtungen oder zu einer eigenen (Kontroll-)Messung berechtigt, es sei denn, dass dies dem Dritten oder dem *Kunden* unzumutbar ist.
- (4) Der Netzbetreiber bestimmt den Anbringungsort von Mess- und Steuereinrichtungen. Der Netzbetreiber hat den *Kunden* anzuhören und dessen berechtigte Interessen zu wahren. Er ist verpflichtet, auf Verlangen des *Kunden* im Eigentum des Netzbetreibers stehende Messeinrichtungen auf Kosten des *Kunden* zu verlegen sowie der Verlegung fremder Messeinrichtungen zuzustimmen, wenn dies ohne Beeinträchtigung einer einwandfreien Messung möglich ist.
- (5) Für Mess- und Steuereinrichtungen hat der *Kunde* Zählerplätze nach den anerkannten Regeln der Technik und den Vorgaben des *Netzbetreibers* vorzusehen. Der *Kunde* hat dafür Sorge zu tragen, dass die Zählerplätze
 - erschütterungsfrei
 - vor Schmutz-, Witterungs-, Temperatureinflüssen geschützt
 - gegen mechanische Beschädigungen geschützt
 - ausreichend beleuchtet
 - für den *Netzbetreiber* leicht zugänglich sind.
- (6) Der *Kunde* hat den Verlust, die Beschädigungen und Störungen von Mess- und Steuereinrichtungen dem *Netzbetreiber* und dem Messstellenbetreiber unverzüglich mitzuteilen.
- (7) Auf Verlangen des *Netzbetreibers* werden die für die Abrechnung relevanten Messwerte mittels einer Einrichtung zur Fernabfrage festgestellt. Der *Kunde* trägt grundsätzlich dafür Sorge, dass dem *Netzbetreiber* in unmittelbarer Nähe zur Messeinrichtung ein extern anwählbarer analoger Telefonanschluss sowie eine Netzsteckdose zur Verfügung stehen. Die Kosten hierfür trägt der *Kunde*. Bei Veränderung im Stand der Technik der Zähler- und Übertragungstechnik kann der *Netzbetreiber* einen Wechsel der Zähler- und Übertragungstechnik auf digitale Ausführungen des Telekommunikationsanschlusses verlangen. Die Ausführung der Maßnahme wird vom *Netzbetreiber* mit dem *Kunden* abgestimmt.

2.4 Blindleistungskompensation/-Bereitstellung

- (1) Die Blindleistungskompensation wird üblicherweise durch den *Netzbetreiber* durchgeführt. Sofern die *Kundenanlage* direkt an den sekundärseitigen Anschlusspunkten des Transformators angebunden ist, hat der *Kunde* grundsätzlich die Blindleistungskompensation entsprechend selber durchzuführen.
- (2) Der *Anschlussnutzer* hat dafür Sorge zu tragen, dass die gesamte in einem Abrechnungsmonat bezogene Blindarbeit 49 % der in diesem Monat bezogenen Wirkarbeit nicht überschreitet. Der *Netzbetreiber* ist berechtigt, die zusätzliche Blindleistung bzw. den Verbrauch an zusätzlicher Blindarbeit in Rechnung zu stellen.

2.5 Änderungen, Erweiterungen, Außerbetriebnahmen und Demontagen

- (1) Plant der *Kunde* Änderungen, die Außerbetriebnahme oder die Demontage der *Kundenanlage*, so ist der *Netzbetreiber* rechtzeitig von diesem Vorhaben schriftlich zu benachrichtigen.
- (2) Falls sich durch eine dauerhafte Erhöhung der Netzkurzschlussleistung oder durch eine Änderung der Netzspannung gravierende Auswirkungen auf die *Kundenanlage* ergeben, teilt dies NETCUR dem *Kunden* rechtzeitig mit. Der *Kunde* trägt die Kosten der dadurch an seiner *Kundenanlage* entstehenden Folgemaßnahmen.
- (3) Um die Betriebssicherheit der *Kundenanlage* zu erhalten, muss durch den *Kunden* eine Anpassung an den technischen Stand oder an geänderte Netzverhältnisse, z. B. an eine höhere Kurzschlussleistung, durchgeführt werden.

3 Datenverarbeitung / Datenweitergabe

- (1) Der *Netzbetreiber* wird die von *Kunden* erhaltenen Daten insbesondere unter Beachtung von § 6a EnWG vertraulich behandeln und sie Dritten nicht zugänglich machen.
- (2) Dies gilt nicht, soweit Daten an Behörden, Gerichte oder an sonstige öffentliche Stellen aufgrund geltender gesetzlicher Bestimmungen herauszugeben sind.
- (3) Im Übrigen ist NETCUR zur Weitergabe von Daten an Dritte berechtigt, soweit dies zur Abwicklung Ihrer Tätigkeit als Netzbetreiber erforderlich ist.
- (4) NETCUR ist berechtigt, die Informationen an Auftragnehmer, Bevollmächtigte und Berater weiterzugeben, sofern sich diese einer Vertraulichkeitsbestimmung unterworfen haben bzw. von Berufs wegen zur Verschwiegenheit verpflichtet sind.

4 Eigentumsgrenze

- (1) Als Eigentumsgrenze gilt, soweit nichts anderes vereinbart
 - Niederspannung (< 1 kV)
Die Eigentumsgrenze liegt an dem Anschlusspunkt der *Kundenanlage*.
 - Mittelspannung einschließlich Umspannung auf Niederspannung
Die Eigentumsgrenze liegt an den sekundärseitigen Anschlusspunkten des Transformators. Der sekundärseitig abgehende Anschluss ist Eigentum des *Kunden*.
 - Mittelspannung (> 1 kV)
Die Eigentumsgrenze liegt an dem Anschlusspunkt der *Kundenanlage*.
- (2) Der Netzanschluss wird gemäß den Darstellungen im Anhang **C1)** „Schnittstellen NET ↔ Kunde“ standortspezifisch ausgeführt.

5 Grundstücksbenutzung; Zutrittsrecht

- (1) *Kunden*, die Grundstückseigentümer sind, haben für Zwecke der Versorgung durch den *Netzbetreiber* im Netzgebiet (inkl. der Versorgung anderer Anschlussnutzer) das Anbringen und Verlegen von Leitungen zur Zu- und Fortleitung von Elektrizität über ihre im gleichen Netzgebiet liegenden Grundstücke, ferner das Anbringen von Leitungsträgern und sonstigen Einrichtungen sowie erforderliche Schutzmaßnahmen unentgeltlich zuzulassen. Die Duldungspflicht nach Satz 1 erfasst auch bereits bei Vertragsschluss auf den Grundstücken des Kunden vorhandene Leitungen und sonstige Einrichtungen. Diese Pflicht betrifft Grundstücke, die an das Netz angeschlossen sind, die vom Eigentümer in wirtschaftlichem Zusammenhang mit der Stromversorgung eines angeschlossenen Grundstücks genutzt werden oder für die die Möglichkeit der Stromversorgung sonst wirtschaftlich vorteilhaft ist. Die Pflicht entfällt, wenn die Inanspruchnahme der Grundstücke den Eigentümer mehr als notwendig oder in unzumutbarer Weise belasten würde.
- (2) Der *Kunde* ist rechtzeitig über Art und Umfang der beabsichtigten Inanspruchnahme des Grundstücks zu benachrichtigen.
- (3) Der Grundstückseigentümer kann die Verlegung der Einrichtungen verlangen, wenn sie an der bisherigen Stelle für ihn nicht mehr zumutbar sind. Die Kosten der Verlegung hat der *Netzbetreiber* zu tragen; dies gilt nicht, soweit die Einrichtungen ausschließlich dem Anschluss des Grundstücks dienen.
- (4) Wird die Nutzung des elektrischen Netzes eingestellt, so hat der Eigentümer die auf seinen Grundstücken befindlichen Einrichtungen noch drei Jahre unentgeltlich zu dulden, es sei denn, dass ihm dies nicht zugemutet werden kann.
- (5) Der *Kunde* wird auf Wunsch des *Netzbetreibers* einen Dienstbarkeitsvertrag abschließen, auf dessen Basis er dem *Netzbetreiber* die Eintragung einer beschränkt persönlichen Dienstbarkeit im Grundbuch bewilligt. Sofern der *Kunde* nicht Grundstückseigentümer ist, wird er auf Wunsch des *Netzbetreibers* die Zustimmung des Grundstückseigentümers zum Abschluss des Dienstbarkeitsvertrages und der Bewilligung zur Eintragung der beschränkt persönlichen Dienstbarkeit im Grundbuch beibringen. Mit Eintragung dieser Dienstbarkeit im Grundbuch zahlt der *Netzbetreiber* dem Grundstückseigentümer eine einmalige Entschädigung nach den allgemeinen Endschädigungssätzen. Die Kosten für die Eintragung trägt der *Netzbetreiber*.
- (6) Die Rechte des *Netzbetreibers* aus bestehenden individuellen Gestattungsverträgen bleiben unberührt.
- (7) Der *Kunde* hat dem mit einem Werksausweis versehenen Beauftragten des *Netzbetreibers* unverzüglich den Zutritt zu ihren Räumen zu gestatten, soweit dies für die Prüfung der technischen Einrichtungen oder zur Wahrnehmung sonstiger Rechte und Pflichten als *Netzbetreiber*, insbesondere zur Unterbrechung des Anschlusses oder der Anschlussnutzung sowie zur Messung und Ausübung des Messstellenbetriebs erforderlich ist.
- (8) Im Übrigen bleiben die für diese Ziffer 5 (5) relevanten Regelungen der Standortvereinbarung bzw. die daraus dem *Kunden* über seinen Grundstücksnutzungsvertrag weitergegebenen Rechte der NETCUR unberührt.

6 Störungen und Unterbrechung des Netzanschlusses und der Anschlussnutzung

6.1 Störung und Unterbrechung des Netzanschlusses und der Anschlussnutzung (netzbedingte und sonstige Umstände)

- (1) Eventuelle Fehler oder Störungen des Netzes sind dem *Netzbetreiber* unverzüglich zu melden.
- (2) Sollte der *Netzbetreiber* durch höhere Gewalt (z.B. Krieg, Arbeitskampfmaßnahmen bei dem eigenen Unternehmen oder Zulieferbetrieben, Beschädigungen von Übertragungs- oder Verteileranlagen, Anordnungen von hoher Hand) oder sonstige Umstände, deren Beseitigung ihm wirtschaftlich nicht zugemutet werden kann, an der Erfüllung seiner vertraglichen Verpflichtungen gehindert sein, so ruhen die vertraglichen Verpflichtungen des Netzbetreibers, bis diese Hindernisse und deren Folgen beseitigt sind.
- (3) Der Netzanschluss und die Anschlussnutzung sowie die damit verbundenen Dienstleistungen kann unterbrochen werden, wenn dies zur Vornahme betriebsnotwendiger Arbeiten, zur Vermeidung eines drohenden Netzzusammenbruchs oder zur Abwendung einer unmittelbaren Gefahr für Personen, Anlagen oder Sachen von erheblichem Wert erforderlich ist. In solchen Fällen können die *Kunden* keine Entschädigung beanspruchen.
- (4) Der *Netzbetreiber* wird alle angemessenen Anstrengungen unternehmen, um jede Unterbrechung, Trennung, Einschränkung oder Unregelmäßigkeit unverzüglich zu beheben. Der *Kunde* wird den Netzbetreiber hierbei im Rahmen seiner Möglichkeiten unterstützen.
- (5) Der *Netzbetreiber* wird aufgrund planbarer betriebsbedingt notwendiger Netzarbeiten bzw. Schaltheandlungen erforderliche Unterbrechungen oder Einschränkungen der Anschlussnutzung und ggf. Trennung der elektrischen Anlage vom Netz rechtzeitig und in geeigneter Weise bekannt geben. Bei planbaren Unterbrechungen berücksichtigt er die Interessen des *Kunden* angemessen. Bei kurzen Unterbrechungen ist er zur Unterrichtung nur gegenüber *Kunden* verpflichtet, die zur Vermeidung von Schäden auf eine ununterbrochene Stromzufuhr angewiesen sind und dies dem Netzbetreiber unter Angabe von Gründen schriftlich mitgeteilt haben. Sofern der *Kunde* den planbaren Maßnahmen aus eigenen betriebsnotwendigen Erfordernissen widerspricht, kann der Netzbetreiber die jeweilige Maßnahme zurückstellen, solange und sofern dies nicht zu einer Gefahr für die Sicherheit von Personen oder Anlagen führt und ein Termin zur Abschaltung vereinbart worden ist. Der Netzbetreiber ist berechtigt, vom *Kunden* den Ersatz für Schäden zu verlangen, die sowohl beim Netzbetreiber als auch bei Dritten aufgrund verschobener Maßnahmen entstehen. Dies gilt auch für die dem Netzbetreiber entstandenen Kosten.
- (6) Eine Benachrichtigung kann entfallen, wenn die Unterrichtung:
 - nach den Umständen nicht rechtzeitig möglich ist und der Netzbetreiber dies nicht zu vertreten hat,
 - die Beseitigung von bereits eingetretenen Unterbrechungen verzögern würde.

6.2 Unterbrechung des Netzanschlusses und der Anschlussnutzung, Trennung der elektrischen Anlage vom Netz (verhaltensbedingte Umstände)

- (1) Der *Netzbetreiber* ist berechtigt, den Netzanschluss und die Anschlussnutzung sowie die damit verbundenen Dienstleistungen ohne vorherige Vorankündigung fristlos zu unterbrechen, wenn der *Anschlussnehmer* oder der *Anschlussnutzer* der TAB STROM oder einer gegenüber einer dem Netzbetreiber bestehenden Verpflichtung zuwiderhandelt und die Unterbrechung sowie ggf. die Trennung vom Netz erforderlich ist,
- um zu gewährleisten, dass Störungen anderer Netznutzer oder störende Rückwirkungen auf Einrichtungen des Netzbetreibers oder Anlagen Dritter ausgeschlossen sind oder
 - um die Anschlussnutzung unter Umgehung, Beeinflussung oder vor Anbringung der Messeinrichtungen zu verhindern.
- (2) Der Netzbetreiber ist weiter berechtigt, den Netzanschluss und die Anschlussnutzung ohne vorherige Vorankündigung fristlos zu unterbrechen und, soweit erforderlich, die elektrische Anlage vom Netz zu trennen, wenn
- eine vertragliche Vereinbarung zwischen Netzbetreiber in dieser oder einer anderen Markttrolle und *Kunde* zum Netzanschluss der *Kundenanlage* an sein Elektrizitätsverteilernetz nicht oder nicht mehr besteht
 - die Zuordnung sämtlicher Entnahmen des Anschlussnutzers über die definierten Zählpunkte zu einem Bilanzkreis eines Lieferanten des Anschlussnutzers oder – falls der Anschlussnutzer selber Netznutzer ist - des Anschlussnutzers nicht gesichert ist.
- (3) Die Möglichkeit des Netzbetreibers, in den Fällen des § 24 Abs. 2 der Niederspannungsanschlussverordnung (NAV), des § 19 der Stromgrundversorgungsverordnung (StromGVV) sowie in sonstigen gesetzlich vorgesehen Fällen unter den dort jeweils benannten Voraussetzungen Unterbrechungen vorzunehmen bleibt unberührt.
- (4) Bei sonstigen Zuwiderhandlungen des *Kunden* gegen eine gegenüber dem Netzbetreiber bestehende wesentliche Vertragsverpflichtung ist der Netzbetreiber berechtigt, zwei Wochen nach Androhung den Netzanschluss die Anschlussnutzung zu unterbrechen und soweit erforderlich die elektrische Anlage vom Netz zu trennen.
- (5) Ein Vorgehen des Netzbetreibers nach den Ziffern 6.2 (2) bis 6.2 (4) dieser TAB STROM ist ausgeschlossen, wenn der *Kunde* darlegt, dass die Folgen außer Verhältnis zur Schwere der Zuwiderhandlung stehen oder hinreichende Aussicht besteht, dass der *Kunde* seinen Verpflichtungen nachkommen wird.
- (6) Der Netzbetreiber hat den Netzanschluss unverzüglich wieder herzustellen und die Anschlussnutzung zu ermöglichen, sobald die Gründe für die Unterbrechung und ggf. Trennung entfallen sind und der *Kunde* die Kosten der Unterbrechung und Wiederaufnahme des Anschlusses und der Anschlussnutzung ersetzt hat. Die Kosten können pauschal berechnet werden. Dem Ersatzpflichtigen wird der Nachweis gestattet, Kosten für Unterbrechung und Wiederaufnahme des Netzzugangs seien nicht entstanden oder wesentlich niedriger als die Pauschale.
- (7) Der Netzbetreiber haftet nicht für die Schäden, die dem Anschlussnutzer dadurch entstehen, dass die Unterbrechung oder die Wiederherstellung der Anschlussnutzung aus Gründen, die der Netzbetreiber nicht zu vertreten hat, nicht möglich ist.

7 Haftung des Netzbetreibers sowie seiner Erfüllungs- und Verrichtungsgehilfen für Schäden bei Unterbrechungen oder Unregelmäßigkeiten und in sonstigen Fällen

- (1) Der Netzbetreiber haftet für entstandene Schäden durch Unterbrechung oder durch Unregelmäßigkeiten beim Netzzugang bzw. in der Netznutzung nach Maßgabe der gesetzlichen Bestimmungen des § 18 der Verordnung über allgemeine Bedingungen für den Netzanschluss und dessen Nutzung für die Elektrizitätsversorgung in Niederspannung (Niederspannungsanschlussverordnung, NAV) vom 1. November 2006 in ihrer jeweils geltenden Fassung in Verbindung mit § 25 a der Verordnung über den Zugang zu Elektrizitätsversorgungsnetzen (Stromnetzzugangsverordnung, StromNZV) vom 25. Juli 2005 in ihrer jeweils geltenden Fassung entsprechend. Die Texte des § 18 NAV und des § 25 a StromNZV sind dieser Vereinbarung als Anhang beigelegt.
- (2) Für schuldhaft verursachte Schäden des Netzbetreibers, die dem Anschlussnehmer durch eine Unterbrechung des Netzanschlusses oder durch Unregelmäßigkeiten am Netzanschluss entstehen, gilt Ziffer 7 (1) entsprechend.
- (3) Eine notwendige Unterbrechung wegen eines vom Anschlussnutzer veranlassten Austauschs der Messeinrichtung durch einen dritten Messstellenbetreiber hat der Netzbetreiber nicht zu vertreten.
- (4) Vorgenannte Haftungsbegrenzungen und -ausschlüsse gelten auch für Erfüllungs- und Verrichtungsgehilfen des Netzbetreibers.
- (5) Der Anschlussnehmer und der Anschlussnutzer sind verpflichtet, eigene zumutbare Vorsorge gegen Schäden bei Unterbrechung bzw. Unregelmäßigkeit des Netzanschlusses und der Anschlussnutzung zu treffen.
- (6) In allen übrigen Haftungsfällen, in denen die Haftungsbeschränkung und der Haftungsausschluss nach Ziffer 7 (1) bis 7 (4) nicht anwendbar oder nicht einschlägig ist, ist die Haftung des Netzbetreibers sowie seiner gesetzlichen Vertreter und seiner Erfüllungs- und Verrichtungsgehilfen gegenüber Anschlussnutzer und Anschlussnehmer für schuldhaft verursachte Schäden ausgeschlossen, soweit der Schaden nicht durch Vorsatz oder grobe Fahrlässigkeit herbeigeführt wurde; dies gilt nicht bei
 - Schäden aus der Verletzung des Lebens, des Körpers oder der Gesundheit,
 - der schuldhaften Verletzung wesentlicher Leistungspflichten (sog. Kardinalpflichten).

Im Falle einer Verletzung wesentlicher Vertragspflichten, welche auf anderen Umständen als Vorsatz oder grober Fahrlässigkeit beruht, ist die Haftung des Netzbetreibers sowie seiner gesetzlichen Vertreter und seiner Erfüllungs- und Verrichtungsgehilfen für sämtliche vertraglichen, außervertraglichen und sonstigen Schadens- und Aufwendungsersatzansprüche, ohne Rücksicht auf ihre Rechtsnatur, begrenzt auf vertragstypische, vorhersehbare Schäden, die einen Betrag von € 2 Mio. (in Worten: EURO zwei Millionen) pro Schadensfall und einen Betrag von € 6 Mio. (in Worten: EURO sechs Millionen) pro Kalenderjahr nicht überschreiten. Gleiches gilt bei grob fahrlässigem Verhalten einfacher Erfüllungsgehilfen (nicht leitende Angestellte) außerhalb des Bereichs der wesentlichen Vertragspflichten sowie der Lebens-, Körper oder Gesundheitsschäden.

- (7) § 13 Abs. 4 und § 14 Abs. 1 Satz 1, § 14 Abs. 1 lit. c EnWG bleiben unberührt.
- (8) Die Bestimmungen des Produkthaftungsgesetzes und des Haftpflichtgesetzes bleiben unberührt. Handelt es sich bei dem *Kunden* um eine juristische Person des öffentlichen Rechts, um ein öffentlich-rechtliches Sondervermögen oder um einen Kaufmann im Sinne der § 1 ff. HGB, der den Netzanschluss für sein Handelsgewerbe benötigt, so ist die Haftung des Netzbetreibers nach dem Haftpflichtgesetz wegen Sachschäden des *Kunden* ausgeschlossen.
- (9) Der Geschädigte hat dem Netzbetreiber einen Schaden unverzüglich in Textform mitzuteilen.

Anhang: Haftungstexte nach § 18 NAV und § 25 a StromNZV

A1) Begriffsdefinitionen

Anschlussnutzer

wer über den Netzanschluss mit elektrischer Energie versorgt wird

Anschlussnehmer

wer die Errichtung, Vorhaltung oder Erweiterung eines Netzanschlusses mit dem Netzbetreiber vereinbart

Netznutzer

Der Gläubiger des Anspruchs auf Netzzugang (Vertragspartner des Netznutzungsvertrages)

Netzzugang

der Zugang des Netznutzers zum elektrischen Netz des Netzbetreibers (Netznutzung)

Lieferant

wer über das Netz des Netzbetreibers Anschlussnutzer mit elektrischer Energie versorgt.

IT-Netz

Das IT-System hat keine direkte Verbindung zwischen aktiven Leitern und geerdeten Teilen. Die Körper der elektrischen Betriebsmittel sind geerdet (=> TN-Netz).

Kunde

Als Kunde im Sinne dieser TAB werden sowohl Anschlussnehmer als auch Anschlussnutzer verstanden.

Kundenanlage

Kundenanlage ist die technische Einrichtung, die in der Verantwortung des *Kunden* betrieben wird und Energieprodukte bezieht oder ins Versorgungsnetz abgibt.

Netzanschluss

Der Netzanschluss bezeichnet die technische Anbindung von *Kundenanlagen* an ein elektrisches Verteilernetz.

Netzbetreiber

Netzbetreiber ist die NETCUR GmbH.

Technische Schnittstelle

Bei der technischen Schnittstelle handelt es sich um die Stelle, an der die betriebliche Verantwortung von NETCUR an den *Kunden* übergeht.

TN-Netz

Im TN-System ist ein Punkt des Netzes (Sternpunkt oder Außenleiter) direkt geerdet. Die Körper der elektrischen Betriebsmittel sind über einen Schutz- bzw. PEN-Leiter mit dem geerdeten Netzpunkt verbunden. (=> IT-Netz).

Versorgungszuverlässigkeit

Die Versorgungszuverlässigkeit als ein Teil der Versorgungsqualität ist die Fähigkeit eines elektrischen Systems, seine Versorgungsaufgaben unter vorgegebenen Bedingungen während einer bestimmten Zeitspanne zu erfüllen. Die Versorgungszuverlässigkeit eines einzelnen Netzkunden ist bestimmt durch die Häufigkeit und Dauer von Versorgungsunterbrechungen. Je nach Lage der Netzkunden im Versorgungsgebiet ist deren Versorgungszuverlässigkeit unterschiedlich.

B1) Strombelastbarkeit für Niederspannungsabgänge in Transformator-Hauptverteilungen

Anschlussarten	Stromstärke in A		
	DOR	Werk LEV	UER
Abgänge mit Sicherungslasttrennschaltern	315	315	315
	315 ¹⁾	200 ¹⁾	
Abgänge mit Leistungsschaltern	630	630	630
	1250	1250	1250

1) Reservenetz (SV)

Hier sind Standardlösungen aufgelistet. In Einzelfällen sind Sonderregelungen möglich.

Voraussetzung: Der größte motorische Einzelantrieb ist im Verhältnis zur Gesamtlast des Abgangs vernachlässigbar.

C1) Schematische Darstellung der Schnittstellen

Für Anlagen, die vor 2010 in Betrieb genommen worden sind, gelten die technischen Schnittstellenfestlegungen zum Zeitpunkt der Inbetriebnahme. Sollten diese Anlagen erweitert oder verändert werden, sind die folgenden Schnittstellenfestlegungen zu beachten.

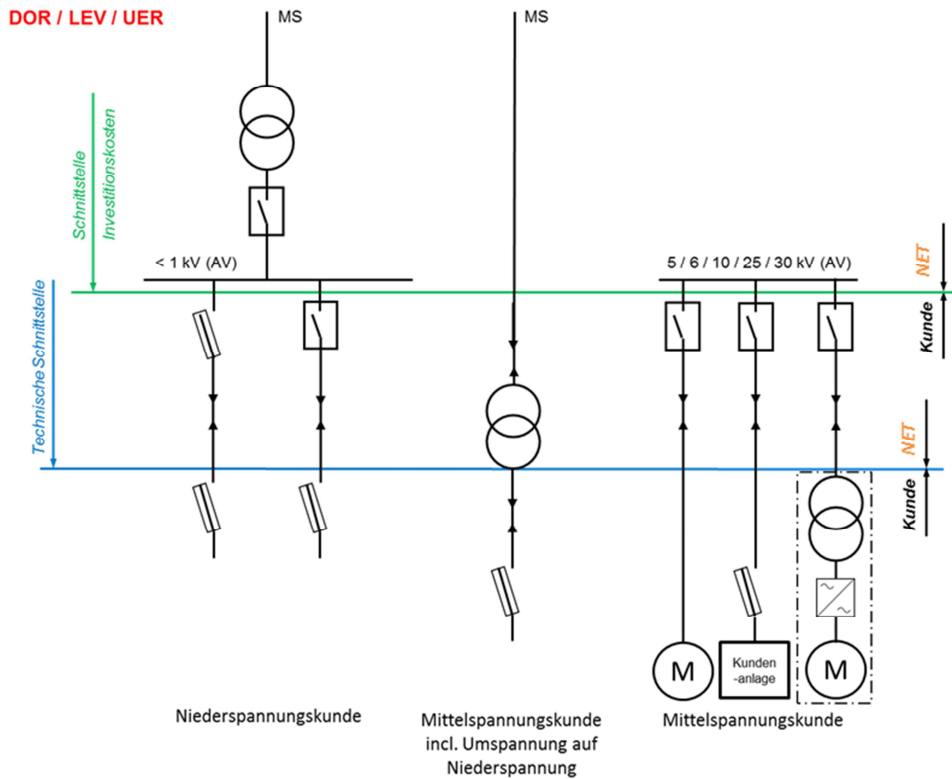


Bild 1: Normalnetz (AV); Schnittstellen NET ↔ Kunde

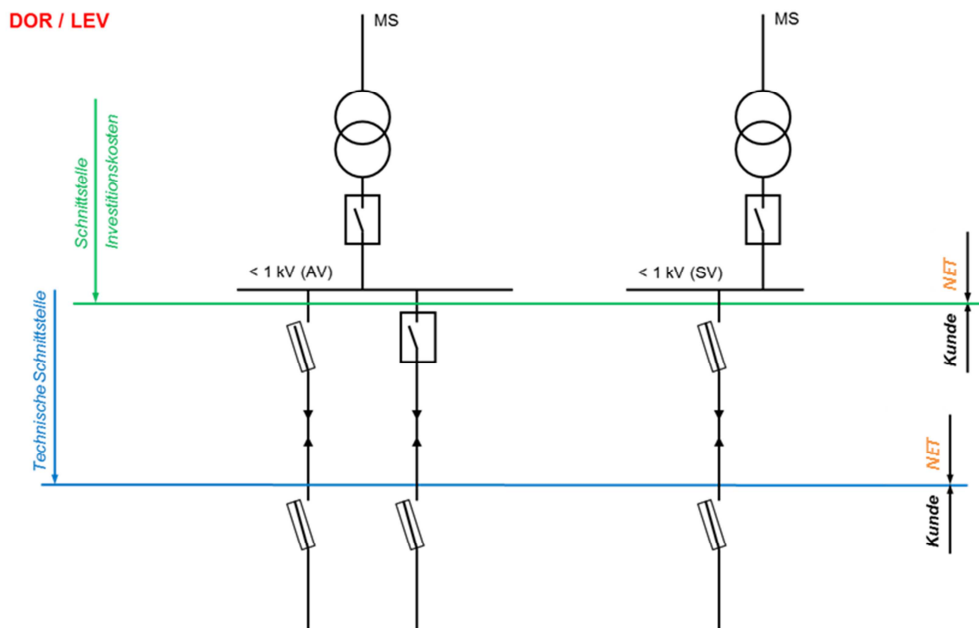


Bild 2: Reservenetz (SV); Schnittstellen NET ↔ Kunde

D1) Zitierte Normen und technische Unterlagen

DGUV	Deutsche Gesetzliche Unfallversicherung
EMVG	Gesetz über die elektromagnetische Verträglichkeit von Betriebsmitteln
EnWG	Energiewirtschaftsgesetz, 1. Gesetz über die Elektrizitäts- und Gasversorgung gültig ab 07. Juli 2005
EN50160	Merkmale der Spannung in öffentlichen Elektrizitätsversorgungsnetzen gültig ab 02.02.2011
EN61000-3-X	Elektromagnetische Verträglichkeit (EMV) in der jeweils gültigen Fassung
IEC61800-3	Drehzahlveränderbare elektrische Antriebe. Teil 3: EMV-Anforderungen einschließlich spezieller Prüfverfahren gültig an 05.10.2009
VDE 0100-560:2010	Errichten von Niederspannungsanlagen Teil 5-56 Auswahl und Errichtung elektr. Betriebsmittel Einrichtungen für Sicherheitszwecke
NAV	Niederspannungsanschlussverordnung gültig ab 02.02.2011
HGB	Handelsgesetzbuch
VDE-AR-N 4101	Anforderung an Zählerplätze in elektrischen Anlagen im Niederspannungsnetz